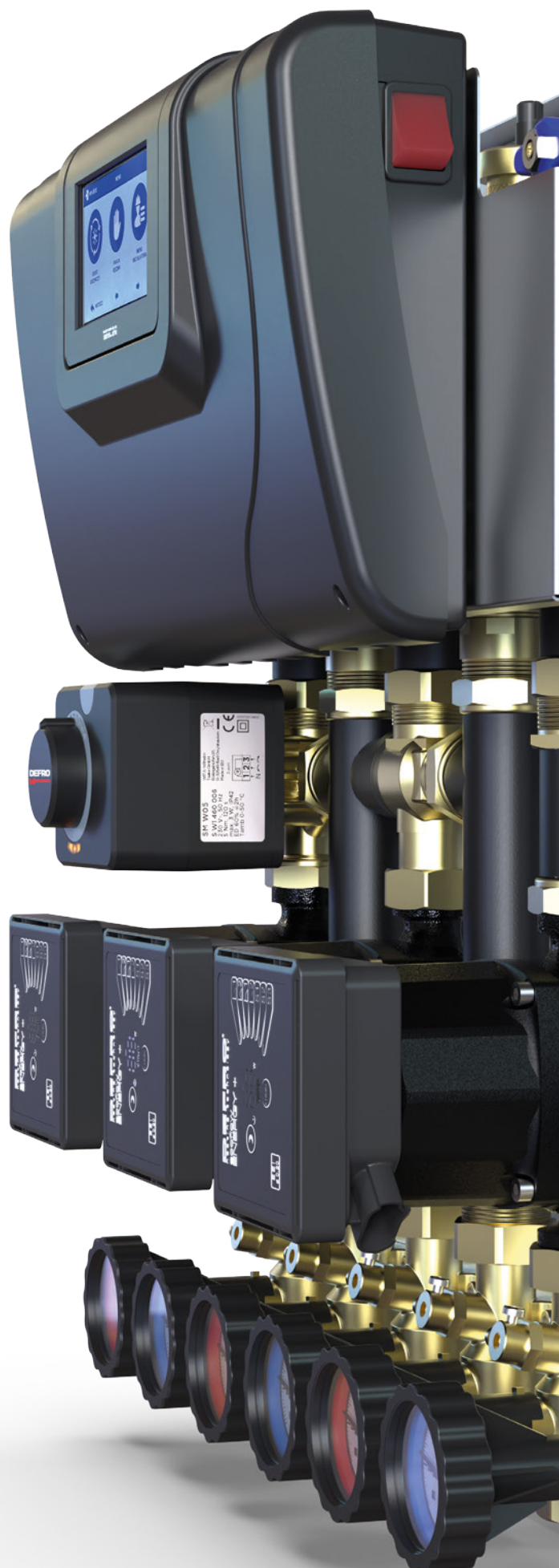


DEFRO
czyste ciepło



Materiał dla dystrybutora

ARMATURA

- CENNIK KATALOGOWY

**CZYSSTE
CIEPŁO**

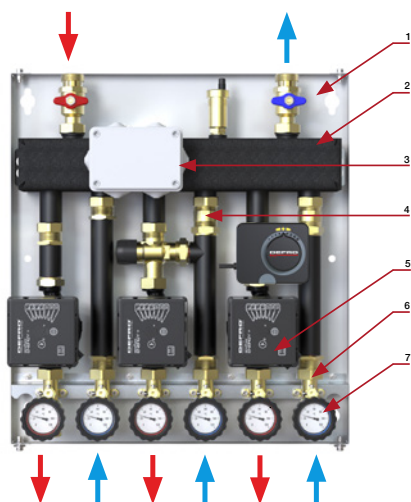
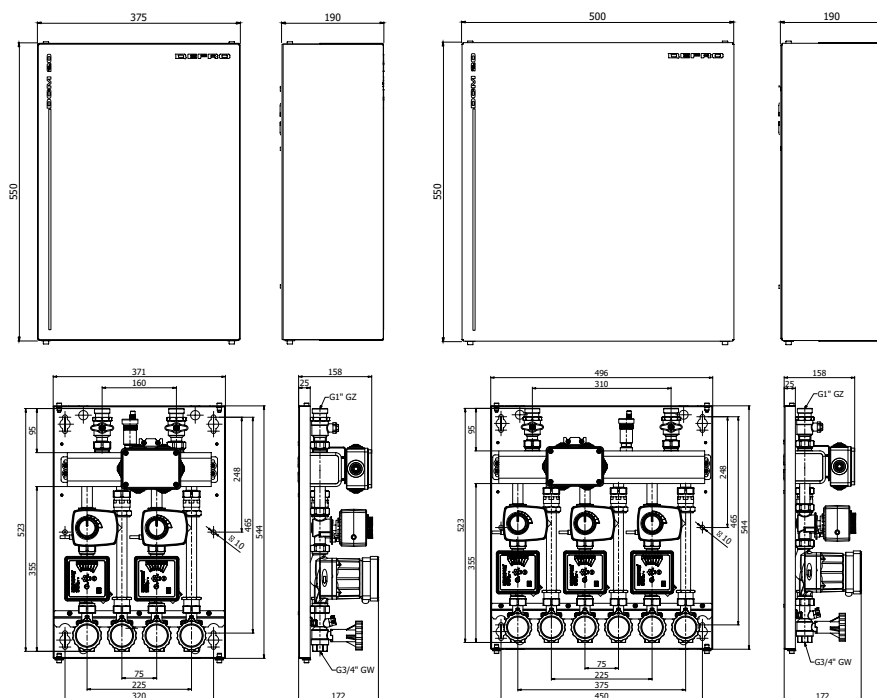


DEFRO to firma z ponad 50-letnią historią, zakorzenioną w tradycji rodzinnej. Początki sięgają 1973 roku, kiedy to Franciszek Dziubela założył niewielki zakład ślusarski. Przez pół wieku firma DEFRO dynamicznie się rozwijała, wytwarzając różnorodne produkty, począwszy od betoniarek po kotły centralnego ogrzewania. Dziś firma DEFRO jest polskim liderem i jednym z czołowych producentów urządzeń grzewczych w Europie. Obecnie firmą zarządzają dwa pokolenia - Robert Dziubela oraz jego syn, Hubert Dziubela. Dzięki bogatej historii i ogromnemu zaangażowaniu producent jest w stanie dostarczać najwyższej jakości pompy ciepła, kotły C.O., rekuperatory, kominki, zbiorniki LPG, jak i zaawansowaną armaturę instalacyjną. Marka DEFRO to synonim niezawodności i bogatego doświadczenia. Siła firmy tkwi w tradycji, wartościach rodzinnych oraz zaangażowaniu ponad 800-osobowej załogi, która stanowi niekwestionowane serce naszej firmy. Każdego roku fabrykę opuszcza blisko 45 tysięcy wysokiej jakości urządzeń.



Zestaw hydrauliczny DEFRO DCM 20 - DN 20 do 35 kW

Parametr/Wartość / opis	
Średnica nominalna	DN 20
Maksymalne ciśnienie pracy	8 bar
Przylącza	strona kotła - GZ 1"
	strona instalacji - GW 3/4"
Materiał szafki	stal
Materiały rozdzielacza	EPDM, stal S235, mosiądz
Materiały grup pompowych	mosiądz, miedź, EPDM
Moc grzewcza	35 kW ($\Delta T = 20K$)
Max. przepływ rozdzielacza	2,5 m ³ /h
Max. temperatura	110° C
Dostępne modele pomp	Defro Ecoflow Energy Plus 4-6/130 mm / Wilo Para 15- 130/SC
Kvs grupy bezpośredniej	6.0 m ³ /h
Kvs grupy z zaworem 3 dr	4.0 m ³ /h
Kvs grupy z zaworem termostatem	3.0 m ³ /h



1. Od dwóch do trzech obiegów,
2. Sprzęgło rozdzielacz wyposażony w zawory kulowe na zasilaniu i powrocie oraz automatyczny odpowietrznik,
3. Podłączenie elektryczne,
4. Zawór zwrotny w każdej grupie z zaworem mieszającym,
5. Energooszczędne, wysokowydajne pompy obiegowe z funkcją Smart Adapt,
6. Zawory kulowe z termometrami na zasilaniu i powrocie każdego z obiegów,
7. Wbudowany zawór zwrotny w zaworze kulowym na powrocie z możliwością zablokowania,

Zestawy ze sterownikiem w standardzie wyposażone są w czujnik C.W.U., czujnik zewnętrzny, czujniki temperatury zaworów, czujniki temperatury powrotu i kotła, sterowanie parametrami urządzenia grzewczego dzięki komunikacji Open Therm.

Wybierz obudowę

Indeks	EAN	CN	Grupa produktowa F	cena netto pln
DSZ-2S	5904422943295	84814010	Szafka dla dwóch obwodów	464,23
DSZ-2S S	5904422943301	84814010	Szafka dla dwóch obwodów ze sterownikiem	514,63
DSZ-3S	5904422943318	84814010	Szafka dla trzech obwodów	543,90
DSZ-3S S	5904422943325	84814010	Szafka dla trzech obwodów ze sterownikiem	593,50

Wybierz sprzęgło rozdzielacz

Indeks	EAN	CN	Grupa produktowa F	cena netto pln
DSR-2S-DN20	5904422941994	84814010	SPRZĘGŁO ROZDZIELACZ DN20 - 2 SEKCJE	859,91
DSR-3S-DN20	5904422942007	84814010	SPRZĘGŁO ROZDZIELACZ DN20 - 3 SEKCJE	981,95

Wybierz grupy pompowe



Indeks	EAN	CN	Grupa produktowa F	cena netto pln
DGP-20/130/01	5904422941932	84814010	Grupa pompowa DN 20 z Ecoflow Energy Plus	1 339,80
DGP-20/130/02	5904422941949	84814010	Grupa pompowa DN 20 z Wilo Para 15/6	1 640,22



Indeks	EAN	CN	Grupa produktowa F	cena netto pln
DGP-ZS-20/130/01	5904422941956	84814010	Grupa pompowa DN 20 z siłownikiem z Ecoflow Energy Plus	2 240,12
DGP-ZS-20/130/02	5904422941963	84814010	Grupa pompowa DN 20 z siłownikiem z Wilo Yonos Para 15/6	2 527,38



Indeks	EAN	CN	Grupa produktowa F	cena netto pln
DGP-T-20/130/01	5904422941987	84814010	Grupa pompowa DN 20 z zaworem termostycznym z Ecoflow Energy Plus	1 644,48
DGP-T-20/130/02	5904422941970	84814010	Grupa pompowa DN 20 z zaworem termostycznym z Wilo Para 15/6	1 942,08

Sterowniki

Indeks	EAN	CN	Grupa rabatowa F	cena netto pln
543561	5904422946272	85423190	Sterownik WiFi-OT	1 792,23
559360	5904422942014	9032102090	Sterownik S2	2 424,98
559361	5904422942021	9032102090	Sterownik S3	2 783,73
540097	5904422945954	85423190	Sterownik ST-294 v2	469,11
OSP-MO-RAD	5904422945961	85423190	Moduł radiowy SR (ST-260)	591,06
NAW-ST-ST 292V2	5904422945978	85423190	Sterownik ST-292 v2	1 048,78
NAW-ST-ST 292V3	5904422945985	85423190	Sterownik ST-292 v3	528,46
535081	5904422941277	84039090	Czujnik temperatury zewnętrznej TP04CH1AT	178,86

Gotowe zestawy hydrauliczne DCM20

Zestaw z grupą bezpośrednią i mieszającą z siłownikiem, z pompami DEFRO ECOFLOW ENERGY PLUS 4/6



Indeks zestawu bez sterownika: DCM-ECF-01
Indeks zestawu ze sterownikiem: DCM-ECF-01-S2

Zestaw z grupą bezpośrednią i mieszającą z siłownikiem, z pompami Wilo Para 15/6



Indeks zestawu bez sterownika: DCM-WP-01
Indeks zestawu ze sterownikiem: DCM-WP-01-S2

Zestaw z grupą bezpośrednią i z zaworem termostatycznym 20-45°C z pompami DEFRO ECOFLOW ENERGY PLUS 4/6



Indeks zestawu bez sterownika: DCM-ECF-02
Indeks zestawu ze sterownikiem: DCM-ECF-02-S2

Zestaw z grupą bezpośrednią i z zaworem termostatycznym 20-45°C z pompami Wilo Para 15/6



Indeks zestawu bez sterownika: DCM-WP-02
Indeks zestawu ze sterownikiem: DCM-WP-02-S2

Zestaw z dwoma grupami bezpośrednimi na pompach DEFRO ECOFLOW ENERGY PLUS 4/6



Indeks zestawu bez sterownika: DCM-ECF-03
Indeks zestawu ze sterownikiem: DCM-ECF-03-S2

Zestaw z dwoma grupami bezpośrednimi na pompach Wilo Para 15/6



Indeks zestawu bez sterownika: DCM-WP-03
Indeks zestawu ze sterownikiem: DCM-WP-03-S2

Zestaw z dwoma grupami mieszającymi z siłownikami na pompach DEFRO ECOFLOW ENERGY 4/6



Indeks zestawu bez sterownika: DCM-ECF-04
Indeks zestawu ze sterownikiem: DCM-ECF-04-S2

Zestaw z dwoma grupami mieszającymi z siłownikami na pompach Wilo Para 15/6



Indeks zestawu bez sterownika: DCM-WP-04
Indeks zestawu ze sterownikiem: DCM-WP-04-S2

Zestaw z grupami z zaworem termostatycznym 20-45°C z pompami DEFRO ECOFLOW ENERGY PLUS 4/6



Indeks zestawu bez sterownika: DCM-ECF-05
Indeks zestawu ze sterownikiem: DCM-ECF-05-S2

Grupa produktowa F			
Indeks	EAN	CN	cena netto pln
DCM-ECF-01	5904422942106	84814010	4 606,22
DCM-WP-01	5904422942113	84814010	5 274,11
DCM-ECF-02	5904422942120	84814010	4 128,64
DCM-WP-02	5904422942137	84814010	4 636,62
DCM-ECF-03	5904422941826	84814010	3 804,16
DCM-WP-03	5904422942144	84814010	4 335,22
DCM-ECF-04	5904422942151	84814010	5 509,37
DCM-WP-04	5904422942168	84814010	6 149,89
DCM-ECF-05	5904422942175	84814010	4 453,12

Grupa produktowa F			
Indeks	EAN	CN	cena netto pln
DCM-ECF-01-S2	5904422942397	84814010	7 281,43
DCM-WP-01-S2	5904422942403	84814010	7 867,79
DCM-ECF-02-S2	5904422942410	84814010	6 660,43
DCM-WP-02-S2	5904422942427	84814010	7 286,68
DCM-ECF-03-S2	5904422942434	84814010	6 326,86
DCM-WP-03-S2	5904422942441	84814010	6 977,20
DCM-ECF-04-S2	5904422942458	84814010	8 120,97
DCM-WP-04-S2	5904422942465	84814010	8 772,70
DCM-ECF-05-S2	5904422942472	84814010	6 994,01

Zestaw z zaworem termostaticznym
20-45°C z pompami Wilo Para 15/6



Indeks zestawu bez sterownika: DCM-WP-05
Indeks zestawu ze sterownikiem: DCM-WP-05-S2

Zestaw DCM z dwoma grupami bezpośrednimi i
mieszającą z siłownikiem, z pompami DEFRO ECO-
FLOW ENERGY PLUS 4/6



Indeks zestawu bez sterownika: DCM-ECF-06
Indeks zestawu ze sterownikiem: DCM-ECF-06-S2

Zestaw z dwoma grupami bezpośrednimi
i mieszającą z siłownikiem, z pompami Wilo Para
15/6



Indeks zestawu bez sterownika: DCM-WP-06
Indeks zestawu ze sterownikiem: DCM-WP-06-S2

Zestaw z grupą bezpośrednią i dwoma
mieszającymi z siłownikiem, z pompami
DEFRO ECOFLOW ENERGY PLUS 4/6



Indeks zestawu bez sterownika: DCM-ECF-07
Indeks zestawu ze sterownikiem: DCM-ECF-07-S2

Zestaw z grupą bezpośrednią i dwoma miesza-
jącymi z siłownikiem, z pompami Wilo Para 15/6



Indeks zestawu bez sterownika: DCM-WP-07
Indeks zestawu ze sterownikiem: DCM-WP-07-S2

Zestaw z trzema grupami mieszającymi
z siłownikiem, z pompami DEFRO
ECOFLOW ENERGY PLUS 4/6



Indeks zestawu bez sterownika: DCM-ECF-08
Indeks zestawu ze sterownikiem: DCM-ECF-08-S3

Zestaw z trzema grupami mieszającymi
z siłownikiem, z pompami Wilo Para 15/6



Indeks zestawu bez sterownika: DCM-WP-08
Indeks zestawu ze sterownikiem: DCM-WP-08-S3

Zestaw z trzema grupami bezpośrednimi, z
pompami DEFRO ECOFLOW
ENERGY PLUS 4/6



Indeks zestawu bez sterownika: DCM-ECF-09
Indeks zestawu ze sterownikiem: DCM-ECF-09-S2

Zestaw z trzema grupami bezpośrednimi, z
pompami Wilo Para 15/6



Indeks zestawu bez sterownika: DCM-WP-09
Indeks zestawu ze sterownikiem: DCM-WP-09-S2

Grupa produktowa F			
Indeks	EAN	CN	cena netto pln
DCM-WP-05	5904422942182	84814010	4 938,02
DCM-ECF-06	5904422942199	84814010	6 078,98
DCM-WP-06	5904422942205	84814010	7 038,36
DCM-ECF-07	5904422942212	84814010	7 009,66
DCM-WP-07	5904422942229	84814010	7 997,84
DCM-ECF-08	5904422942236	84814010	7 898,52
DCM-WP-08	5904422942243	84814010	8 910,43
DCM-ECF-09	5904422942250	84814010	5 276,92
DCM-WP-09	5904422942267	84814010	6 161,54

Grupa produktowa F			
Indeks	EAN	CN	cena netto pln
DCM-WP-05-S2	5904422942489	84814010	7 596,15
DCM-ECF-06-S2	5904422942496	84814010	8 844,84
DCM-WP-06-S2	5904422942502	84814010	9 646,46
DCM-ECF-07-S2	5904422942519	84814010	9 661,66
DCM-WP-07-S2	5904422942526	84814010	10 566,69
DCM-ECF-08-S3	5904422942533	84814010	11 413,68
DCM-WP-08-S3	5904422942540	84814010	11 821,49
DCM-ECF-09-S2	5904422942557	84814010	7 840,03
DCM-WP-09-S2	5904422942564	84814010	8 816,53

Gotowe zestawy hydrauliczne DCM20

Zestaw z dwoma grupami bezpośrednimi i jedną z zaworem termostatycznym 20-45°C z pompami DEFRO ECOFLOW ENERGY PLUS 4/6



Indeks zestawu bez sterownika: DCM-ECF-10
Indeks zestawu ze sterownikiem: DCM-ECF-10-S2

Zestaw z dwoma grupami bezpośrednimi i jedną z zaworem termostatycznym 20-45°C z pompami Wilo Para 15/6



Indeks zestawu bez sterownika: DCM-WP-10
Indeks zestawu ze sterownikiem: DCM-WP-10-S2

Zestaw z grupą bezpośrednią i dwoma z zaworem termostatycznym 20-45°C z pompami DEFRO ECOFLOW ENERGY PLUS 4/6



Indeks zestawu bez sterownika: DCM-ECF-11
Indeks zestawu ze sterownikiem: DCM-ECF-11-S2

Zestaw z grupą bezpośrednią i dwoma z zaworem termostatycznym 20-45°C z pompami Wilo Para 15/6



Indeks zestawu bez sterownika: DCM-WP-11
Indeks zestawu ze sterownikiem: DCM-WP-11-S2

Zestaw z trzema grupami z zaworem termostatycznym 20-45°C z pompami DEFRO ECOFLOW ENERGY PLUS 4/6



Indeks zestawu bez sterownika: DCM-ECF-12
Indeks zestawu ze sterownikiem: DCM-ECF-12-S2

Zestaw z trzema grupami z zaworem termostatycznym 20-45°C z pompami Wilo Para 15/6



Indeks zestawu bez sterownika: DCM-WP-12
Indeks zestawu ze sterownikiem: DCM-WP-12-S2

Zestaw DCM z grupą bezpośrednią, z zaworem termostatycznym 20-45°C, z zaworem mieszającym i siłownikiem z pompami DEFRO ECOFLOW ENERGY PLUS 4/6



Indeks zestawu bez sterownika: DCM-ECF-13
Indeks zestawu ze sterownikiem: DCM-ECF-13-S2

Zestaw z grupą bezpośrednią, z zaworem termostatycznym 20-45°C, z zaworem mieszającym i siłownikiem z pompami Wilo Para 15/6



Indeks zestawu bez sterownika: DCM-WP-13
Indeks zestawu ze sterownikiem: DCM-WP-13-S2

Zestaw z grupą z zaworem termostatycznym 20-45°C i dwoma z zaworem mieszającym i siłownikiem z pompami DEFRO ECOFLOW ENERGY PLUS 4/6



Indeks zestawu bez sterownika: DCM-ECF-14
Indeks zestawu ze sterownikiem: DCM-ECF-14-S2

Grupa produktowa F			
Indeks	EAN	CN	cena netto pln
DCM-ECF-10	5904422942274	84814010	5 601,40
DCM-WP-10	5904422942281	84814010	6 468,33
DCM-ECF-11	5904422942298	84814010	5 925,87
DCM-WP-11	5904422942304	84814010	6 775,11
DCM-ECF-12	5904422942311	84814010	6 250,35
DCM-WP-12	5904422942328	84814010	7 081,90
DCM-ECF-13	5904422942335	84814010	6 403,46
DCM-WP-13	5904422942342	84814010	7 347,83
DCM-ECF-14	5904422942359	84814010	7 676,91

Grupa produktowa F			
Indeks	EAN	CN	cena netto pln
DCM-ECF-10-S2	5904422942571	84814010	8 173,61
DCM-WP-10-S2	5904422942588	84814010	9 050,01
DCM-ECF-11-S2	5904422942595	84814010	8 507,18
DCM-WP-11-S2	5904422942601	84814010	9 359,48
DCM-ECF-12-S2	5904422942618	84814010	8 840,76
DCM-WP-12-S2	5904422942625	84814010	9 668,96
DCM-ECF-13-S2	5904422942632	84814010	8 998,15
DCM-WP-13-S2	5904422942649	84814010	9 958,62
DCM-ECF-14-S2	5904422942656	84814010	9 912,00

Zestaw z grupą z zaworem termostatycznym 20-45°C i dwoma z zaworem mieszającym i siłownikiem z pompami Wilo Para 15/6



Indeks zestawu bez sterownika: DCM-WP-14
Indeks zestawu ze sterownikiem: DCM-WP-14-S2

Zestaw z dwoma grupami z zaworem termostatycznym 20-45°C i jedną z zaworem mieszającym i siłownikiem z pompami DEFRO ECOFLOW ENERGY PLUS 4/6



Indeks zestawu bez sterownika: DCM-ECF-15
Indeks zestawu ze sterownikiem: DCM-ECF-15-S2

Zestaw z dwoma grupami z zaworem termostatycznym 20-45°C i jedną z zaworem mieszającym i siłownikiem z pompami Wilo Para 15/6



Indeks zestawu bez sterownika: DCM-WP-15
Indeks zestawu ze sterownikiem: DCM-WP-15-S2

Grupa produktowa F			
Indeks	EAN	CN	cena netto pln
DCM-WP-14	5904422942366	84814010	8 312,70
DCM-ECF-15	5904422942373	84814010	6 727,94
DCM-WP-15	5904422942380	84814010	7 657,31

Grupa produktowa F			
Indeks	EAN	CN	cena netto pln
DCM-WP-14-S2	5904422942663	84814010	10 881,55
DCM-ECF-15-S2	5904422942670	84814010	9 331,73
DCM-WP-15-S2	5904422942687	84814010	10 270,79

Zawory i siłowniki



ZAWÓR DZM 3 DN 25	
Indeks	550837
EAN	5904422941895
CN	84139100
Przylączy	GW 1" / GZ 1 1/2"
Wartość Kvs	10 m ³ / h
Max temp.	110°C
PN	10
cena netto pln	252,03



ZAWÓR DZM 3 DN 32	
Indeks	550838
EAN	5904422941901
CN	84139100
Przylączy	GW 1 1/4"
Wartość Kvs	16 m ³ / h
Max temp.	110°C
PN	10
cena netto pln	268,29



ZAWÓR DZM 4 DN 25	
Indeks	550839
EAN	5904422941918
CN	84139100
Przylączy	GW 1" / GZ 1 1/2"
Wartość Kvs	10 m ³ / h
Max temp.	110°C
PN	10
cena netto pln	268,29



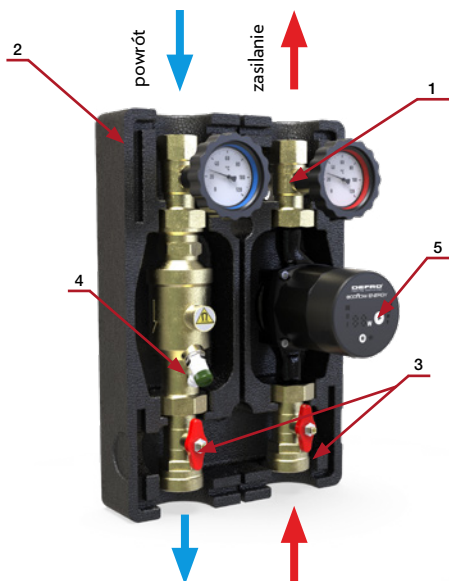
ZAWÓR DZM 4 DN 32	
Indeks	550840
EAN	5904422941925
CN	84139100
Przylączy	GW 1 1/4"
Wartość Kvs	16 m ³ / h
Max temp.	110°C
PN	10
cena netto pln	292,68



SIŁOWNIK DSM-W / DSM-B *	
Indeks (DSM-W)	550243
Indeks (DSM-B)	548377
EAN (DSM-W)	5904422940287
EAN (DSM-B)	5904422940270
CN	85011010
Regulacja	3-punktowa
Moment obrotowy	5 Nm
Czas obrotu	120 s
Pobór mocy	2.5 VA
Napięcie zasilania	230 V
cena netto pln	482,93

Grupa pompowa DGP 25/180

Budowa



1. Zawór kulowy z termometrem na zasilaniu instalacji
2. Zawór kulowy z zaworem zwrotnym i termometrem na powrocie z instalacji
3. Zawór kulowy
4. Filtr magnetyczny (opcja)
5. Pompa obiegowa (opcja)

Opis

Standardowym wyposażeniem grupy pompowej DGP 25/180 są trzy mosiężne zawory kulowe, gdzie dwa z nich posiadają termometry wody zasilającej i powrotnej (zawór na powrocie wyposażony jest we wbudowany zawór zwrotny), mosiężny łącznik powrotny i izolacja z polipropylenu. Grupa jest odwracalna. Istnieje możliwość zasilania z prawej (wersja standardowa) lub lewej strony. Na życzenie grupa może być wyposażona w pompę Defro Ecoflow Energy lub Ecoflow Energy Plus*, filtr magnetyczny.

Dane techniczne

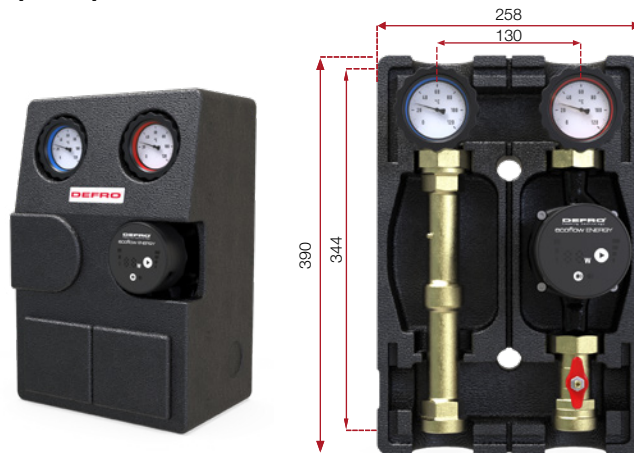
Parametr	DGP-25/180 (grupa rabatowa F)
Średnica nominalna	DN 25
Maksymalne ciśnienie pracy	10 bar
Maksymalna temperatura pracy	110°C
Materiał	Mosiądz, EPP
Rodzaj uszczelnienia	EPDM
Przylączyca	strona instalacji - GW 1"
Długość zabudowy pompy	180 mm
Wartość KVS modułu	8,0

Zawór zwrotny - 20 mbar



Zawór kulowy z zaworem zwrotnym (2) zapobiega naturalnemu krążeniu płynu w wyniku różnicy temperatur (obieg grawitacyjny). Działanie zaworu zwrotnego można zablokować w pozycji otwartej przez przekręcenie pokrętki o 45°.

Wymiary w mm

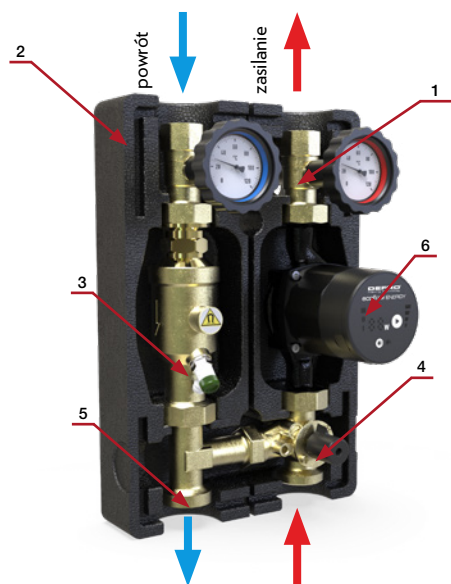


Wersje grupy pompowej

Indeks	EAN	CN	Grupa produktowa F	cena netto pln
DGP-25/180/00	5906747159924	84814010	Bez pompy	1 070,83
DGP-25/180/00FM	5906747159931	84814010	Z filtrem magnetycznym bez pompy	1 556,39
DGP-25/180/01	5906747159900	84814010	Z Pompą Defro Ecoflow Energy	1 772,39
DGP-25/180/01FM	5906747159917	84814010	Z Pompą Defro Ecoflow Energy, z filtrem magnetycznym	2 265,12
DGP-25/180/02	5906747159948	84814010	Z Pompą Defro Ecoflow Energy Plus	1 770,14
DGP-25/180/02FM	5906747159955	84814010	Z Pompą Defro Ecoflow Energy Plus, z filtrem magnetycznym	2 270,39

* UWAGA! Brak możliwości montażu z zasilaniem po lewej stronie.

Budowa



1. Zawór kulowy z termometrem na zasilaniu instalacji
2. Zawór kulowy z zaworem zwrotnym i termometrem na powrocie z instalacji
3. Filtr magnetyczny (opcja)
4. Zawór 3-drogowy
5. Zawór zwrotny (opcja)
6. Pompa obiegowa (opcja)

Opis

Grupa pompowa DGP Z 25/180 wyposażona w odwracalny, mosiężny 3-drogowy zawór mieszający. Do wyposażenia należą także dwa mosiężne zawory kulowe z termometrami (zawór na powrocie wyposażony jest we wbudowany zawór zwrotny), mosiężny łącznik powrotny, trójnik i izolacja z polipropylenu. Grupa jest odwracalna. Istnieje możliwość zasilania z prawej (wersja standardowa) lub lewej strony. Na życzenie grupa może być wyposażona w pompę Defro Ecoflow Energy lub Ecoflow Energy Plus*, filtr magnetyczny oraz zawór zwrotny.

Dane techniczne

Parametr	DGP-Z-25/180 (grupa rabatowa F)
Średnica nominalna	DN 25
Maksymalne ciśnienie pracy	10 bar
Maksymalna temperatura pracy	110°C
Materiał	Mosiądz, EPP
Rodzaj uszczelnienia	EPDM
Przylączyca	strona instalacji - GW 1"
Długość zabudowy pompy	180 mm
Wartość KVS modułu	6,0
Wartość KVS zaworu	10,0

Zawór zwrotny - 20 mbar



Zawór kulowy z zaworem zwrotnym (2) zapobiega naturalnemu krążeniu płynu w wyniku różnicy temperatur (obieg grawitacyjny). Działanie zaworu zwrotnego można zablokować w pozycji otwartej przez przekręcenie pokrętki o 45°.enie pokrętki o 45°.

Czujnik temperatury



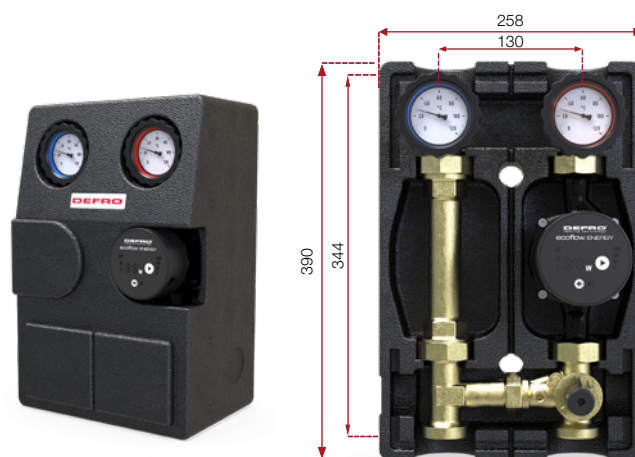
Z tyłu zaworu kulowego z termometrem (1) znajduje się studzienka do umieszczenia czujnika temperatury.

Zawór zwrotny do grup pompowych



Zalecamy stosować przy mieszanych układach pompowych.
Uwaga: Brak możliwości demontażu już zainstalowanego zaworu bez jego uszkodzenia.

Wymiary w mm



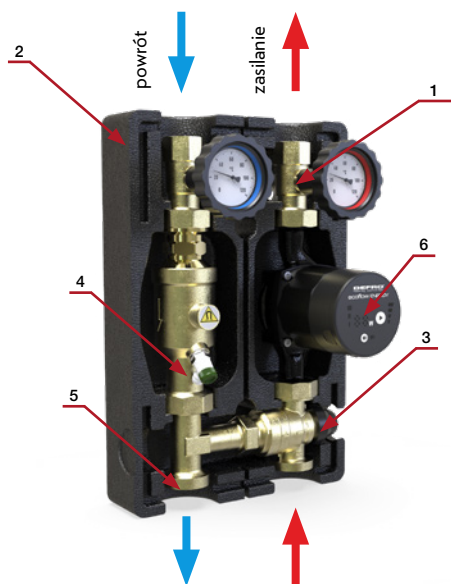
Wersje grupy pompowej

Indeks	EAN	CN	Grupa produktowa F	cena netto pln
DGP-Z-25/180/00	5906747159986	84814010	Bez pompy	1 578,28
DGP-Z-25/180/00FM	5906747159993	84814010	Z filtrem magnetycznym bez pompy	2 020,10
DGP-Z-25/180/01	5906747159962	84814010	Z Pompą Defro Ecoflow Energy	2 252,04
DGP-Z-25/180/01FM	5906747159979	84814010	Z Pompą Defro Ecoflow Energy, z filtrem magnetycznym	2 762,76
DGP-Z-25/180/02	5906747159207	84814010	Z Pompą Defro Ecoflow Energy Plus	2 323,31
DGP-Z-25/180/02FM	5906747159214	84814010	Z Pompą Defro Ecoflow Energy Plus, z filtrem magnetycznym	2 753,73

* UWAGA! Brak możliwości montażu z zasilaniem po lewej stronie.

Grupa pompowa DGP-T-25/180

Budowa



1. Zawór kulowy z termometrem na zasilaniu instalacji
2. Zawór kulowy z zaworem zwrotnym i termometrem na powrocie z instalacji
3. Zawór termostatyczny zakres: 20-45°C
4. Filtr magnetyczny (opcja)
5. Zawór zwrotny (opcja)
6. Pompa obiegowa (opcja)

Opis

Grupa pompowa DGP T 25/180 wyposażona w odwracalny, mosiężny, 3-drogowy zawór termostatyczny o zakresie regulacji temperatury 20-45°C. Do wyposażenia należą także dwa mosiężne zawory kulowe z termometrami (zawór na powrocie wyposażony jest we wbudowany zawór zwrotny), mosiężny łącznik powrotny, trójnik i izolacja z polipropylenu. Grupa jest odwracalna. Istnieje możliwość zasilania z prawej (wersja standardowa) lub lewej strony. Na życzenie grupa może być wyposażona w pompę Defro Ecoflow Energy lub Ecoflow Energy Plus*, filtr magnetyczny oraz zawór zwrotny.

Dane techniczne

Parametr	DGP-T-25/180 (grupa rabatowa F)
Średnica nominalna	DN 25
Maksymalne ciśnienie pracy	10 bar
Maksymalna temperatura pracy	110°C
Materiał	Mosiądz, EPP
Rodzaj uszczelnienia	EPDM
Przylączyca	strona instalacji - GW 1"
Długość zabudowy pompy	180 mm
Wartość KVS modułu	3,3
Wartość KVS zaworu	4,0
Zakres regulacji temperatury	20-45°C

Zawór zwrotny - 20 mbar



Zawór kulowy z zaworem zwrotnym (2) zapobiega naturalnemu krążeniu płynu w wyniku różnicy temperatur (obieg grawitacyjny). Działanie zaworu zwrotnego można zablokować w pozycji otwartej przez przekręcenie pokrętki o 45°.

Czujnik temperatury



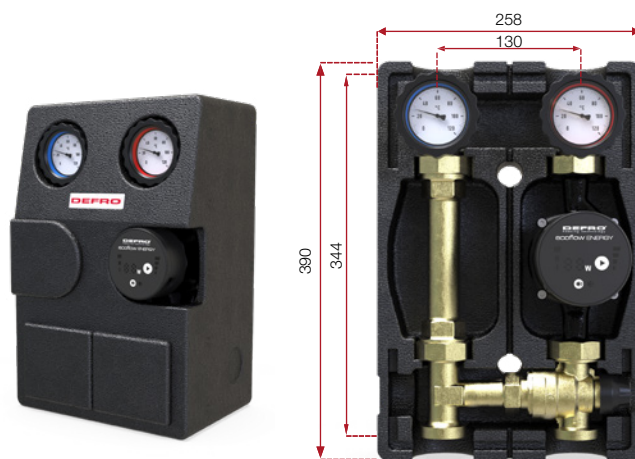
Z tyłu zaworu kulowego z termometrem (1) znajduje się studzienka do umieszczenia czujnika temperatury.

Zawór zwrotny do grup pompowych



Zalecamy stosować przy mieszanych układach pompowych.
Uwaga: Brak możliwości demontażu już zainstalowanego zaworu bez jego uszkodzenia.

Wymiary w mm

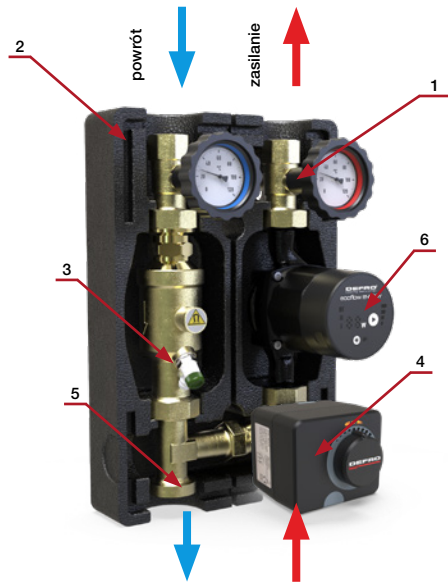


Wersje grupy pompowej

Indeks	EAN	CN	Grupa produktowa F	cena netto pln
DGP-T-25/180/00	5906747159306	84814010	Bez pompy	1 831,70
DGP-T-25/180/00FM	5906747159313	84814010	Z filtrem magnetycznym bez pompy	2 266,38
DGP-T-25/180/01	5906747159306	84814010	Z Pompą Defro Ecoflow Energy	2 499,52
DGP-T-25/180/01FM	5906747159290	84814010	Z Pompą Defro Ecoflow Energy, z filtrem magnetycznym	2 985,08
DGP-T-25/180/02	5906747159320	84814010	Z Pompą Defro Ecoflow Energy Plus	2 550,24
DGP-T-25/180/02FM	5906747159337	84814010	Z Pompą Defro Ecoflow Energy Plus, z filtrem magnetycznym	2 988,50

* UWAGA! Brak możliwości montażu z zasilaniem po lewej stronie.

Budowa



1. Zawór kulowy z termometrem na zasilaniu instalacji
2. Zawór kulowy z zaworem zwrotnym i termometrem na powrocie z instalacji
3. Filtr magnetyczny (opcja)
4. Zawór 3-drogowy z siłownikiem
5. Zawór zwrotny (opcja)
6. Pompa obiegowa (opcja)

Opis

Grupa pompowa DGP ZS 25/180 wyposażona w odwracalny, mosiężny 3-drogowy zawór mieszający z siłownikiem. Do wyposażenia należą także dwa mosiężne zawory kulowe z termometrami (zawór na powrocie wyposażony jest we wbudowany zawór zwrotny), mosiężny łącznik powrotny, trójnik i izolacja z polipropylenu. Grupa jest odwracalna. Istnieje możliwość zasilania z prawej (wersja standardowa) lub lewej strony. Na życzenie grupa może być wyposażona w pompę Defro Ecoflow Energy lub Ecoflow Energy Plus*, filtr magnetyczny oraz zawór zwrotny.

Dane techniczne

Parametr	DGP-ZS-25/180 (grupa rabatowa F)
Średnica nominalna	DN 25
Maksymalne ciśnienie pracy	10 bar
Maksymalna temperatura pracy	110°C
Materiał	Mosiądz, EPP
Rodzaj uszczelnienia	EPDM
Przylącza	strona instalacji - GW 1" strona kotła - GZ 1 1/2" (uszczelnienie płaskie)
Długość zabudowy pompy	180 mm
Wartość KVS modułu	6,0
Wartość KVS zaworu	10,0
Siłownik zaworu	6 Nm 120s / 230 V AC / 3-st

Zawór zwrotny - 20 mbar



Zawór kulowy z zaworem zwrotnym (2) zapobiega naturalnemu krążeniu płynu w wyniku różnicy temperatur (obieg grawitacyjny). Działanie zaworu zwrotnego można zablokować w pozycji otwartej przez przekręcenie pokrętki o 45°.

Czujnik temperatury



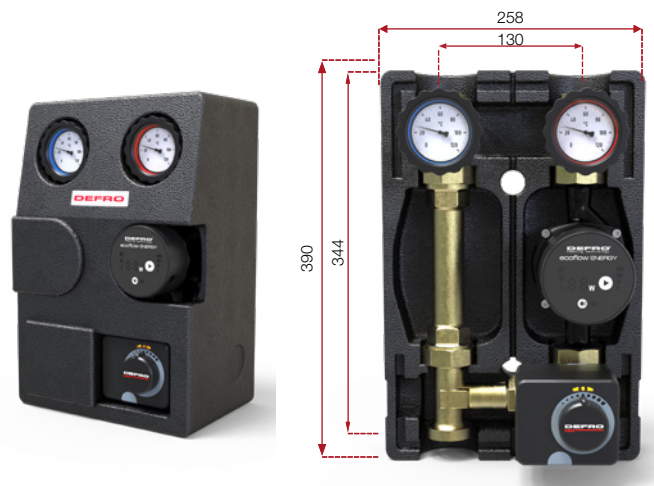
Z tyłu zaworu kulowego z termometrem (1) znajduje się studzienka do umieszczenia czujnika temperatury.

Zawór zwrotny do grupy pompowej



Zalecamy stosować przy mieszanych układach pompowych.
Uwaga: Brak możliwości demontażu już zainstalowanego zaworu bez jego uszkodzenia.

Wymiary w mm



Wersje grupy pompowej

Indeks	EAN	CN	Grupa produktowa F	cena netto pln
DGP-ZS-25/180/00	5906747159245	84814010	Bez pompy	2 179,90
DGP-ZS-25/180/00FM	5906747159252	84814010	Z filtrem magnetycznym bez pompy	2 608,10
DGP-ZS-25/180/01	5906747159221	84814010	Z Pompą Defro Ecoflow Energy	2 905,51
DGP-ZS-25/180/01FM	5906747159238	84814010	Z Pompą Defro Ecoflow Energy, z filtrem magnetycznym	3 321,75
DGP-ZS-25/180/02	5906747159269	84814010	Z Pompą Defro Ecoflow Energy Plus	2 912,60
DGP-ZS-25/180/02FM	5906747159276	84814010	Z Pompą Defro Ecoflow Energy Plus, z filtrem magnetycznym	3 350,53

* UWAGA! Brak możliwości montażu z zasilaniem po lewej stronie.

Filtr magnetyczny

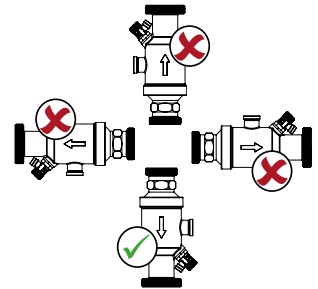


Filtr magnetyczny to urządzenie pozwalające na odseparowanie szlamu i cząstek żelaza w układach hydraulicznych, które mogą zagrozić pracy wielu podzespołów, takich jak kotły, pompy obiegowe, czy ciepłomierze. Do głównych zalet naszego rozwiązania należą kompaktowe wymiary, bardzo mały spadek ciśnienia, konieczność czyszczenia tylko raz do roku w przypadku nowych instalacji, magnes neodymowy o sile przyciągania 4,5 kg i sile 13 000 Gaussa, prosty i szybki montaż w oferowanych przez nas grupach pompowych, kompatybilność z płynami zapobiegającymi zamarzaniu (glikol $\leq 50\%$).

Uwaga! Montaż tylko pionowy z przepływem z godziny 12 na 6.

Maksymalne ciśnienie pracy: 10 bar,
Maksymalna temperatura pracy: 110 °C
Kvs: 21m³/h

Indeks	EAN	CN	Grupa produktowa F	cena netto pln
106652-21	5906747159405	84819000	Filtr magnetyczny dn 25 do grupy z mieszaczem	537,81
106652-21-B	5906747159412	84819000	Filtr magnetyczny dn 25 z zaworem kulowym do grupy bezpośredniej	626,02



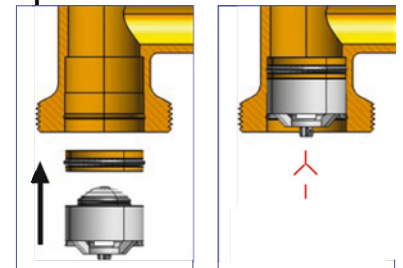
Zawór zwrotny do grup pompowych



Zalecamy stosować w grupach z zaworem 3-d, w układach mieszanych.
Uwaga: Brak możliwości demontażu już zainstalowanego zaworu bez jego uszkodzenia.

Indeks	EAN	CN	Grupa produktowa F	cena netto pln
SET10101	5906747159825	84813099	Zawór zwrotny do grup pompowych	51,22 zł

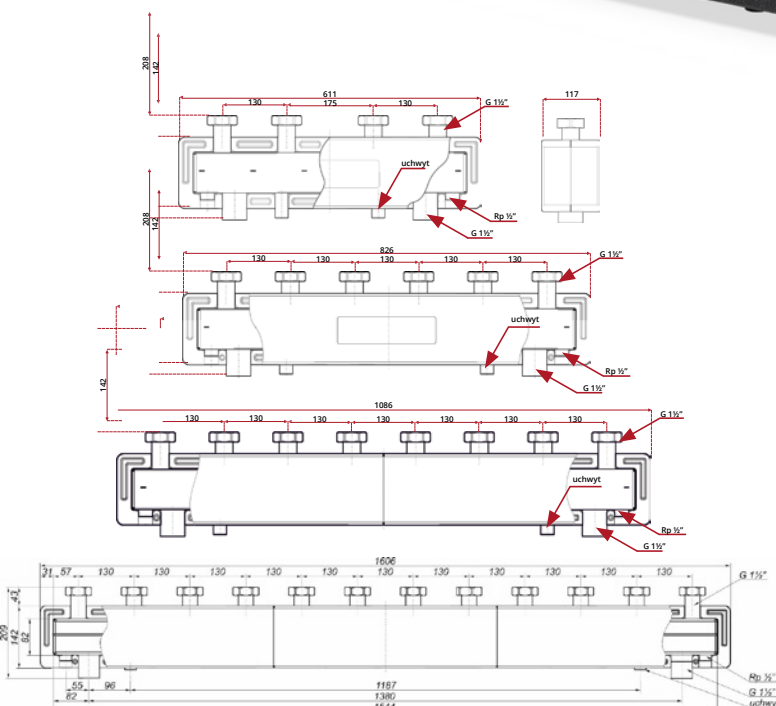
Sposób montażu



Rozdzielacze i sprzęgło rozdzielacze do grup pompowych DN 25



Wymiary w mm

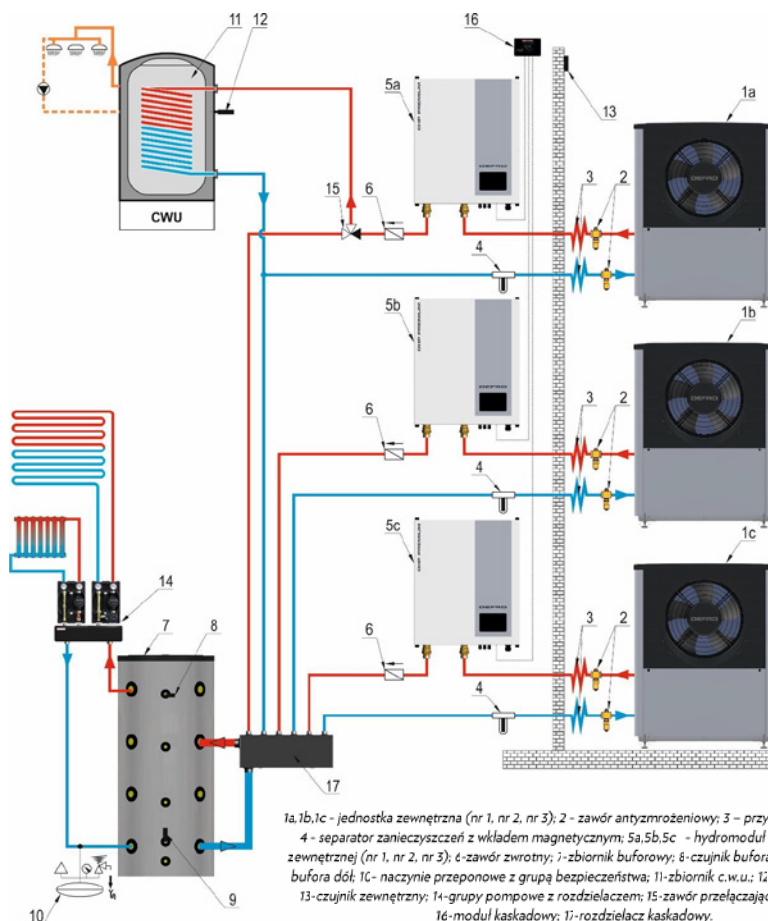
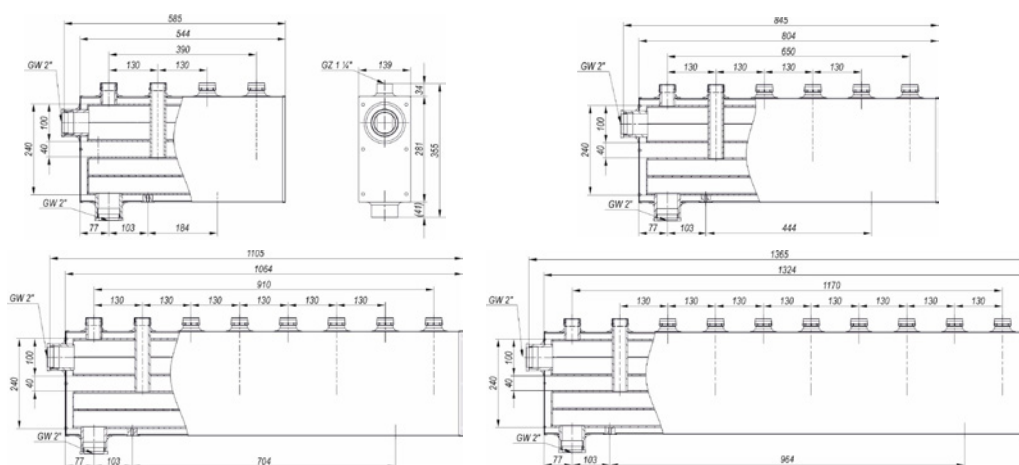


Parametr	DR 2S, DR 3S, DR 4S, DSR 2S, DSR 3S, DSR 4S, DR 5S
Średnica nominalna	DN 25
Maksymalne ciśnienie pracy	10 bar
Maksymalna temperatura pracy	110 °C
Przyłącza	strona instalacji - GW 1 1/2" (uszczelnienie płaskie) strona kotła - GZ 1 1/2"
Materiały	Stal S235, EPP, mosiądz
Rodzaj uszczelnienia	EPDM
Rozstaw przyłączeniowy po stronie instalacji	130 mm
Przepływ	3,44 m ³ /h
Maksymalna moc grzewcza	80 kW ($\Delta = 20K$)

Indeks	EAN	CN	cena netto pln
DR-2S-DN-25	5906747159344	84814010	846,34
DSR-2S-DN-25	5906747159368	84814010	1 082,11
DR-3S-DN-25	5906747159351	84814010	973,98
DSR-3S-DN-25	5906747159375	84814010	1 141,46
DR-4S-DN-25	5906747159382	84814010	1 632,52
DSR-4S-DN-25	5906747159399	84814010	1 731,71
DR-5S-DN-25	5904422947125	84814010	2 601,63
DSR-5S-DN-25	5905902712608	84814011	2 800,00

Parametr	R2K2	R2K3	R2K4	R2K5
Średnica nominalna	DN 50			
Maksymalne ciśnienie pracy	6 bar			
Maksymalna temperatura pracy	110°C			
Przylącza	strona kaskady - GW 1 1/4" strona instalacji - GZ 2"			
Materiały	Stal S235, otulina kauczukowa			
Przepływ	21 m ³ /h			
Medium grzewcze	woda, roztwory glikolowe (max. 50% glikolu)			
Maksymalna moc grzewcza	120 kW (ΔT = 20K)			
Waga	19 kg	26 kg	34 kg	42 kg

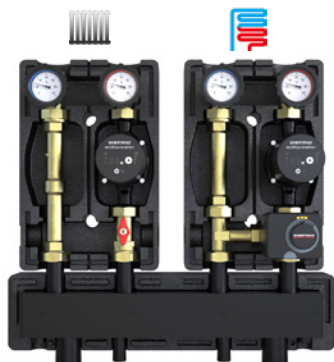
Indeks	EAN	CN	cena netto pln
DR 2S DN 50 K DHP	5905902710680	84814010	2 340,00
DR 3S DN 50 K DHP	5905902710697	84814010	3 120,00
DR 4S DN 50 K DHP	5905902710703	84814010	4 090,00
DR 5S DN 50 K DHP	5905902710710	84814010	4 500,00



1a, 1b, 1c - jednostka zewnętrzna (nr 1, nr 2, nr 3); 2 - zawór antyzmrozeniowy; 3 - przylącze elastyczne;
4 - separator zanieczyszczeń z wkładem magnetycznym; 5a, 5b, 5c - hydromodul HM jednostki zewnętrznej (nr 1, nr 2, nr 3); 4 - zawór zwrotny; 7 - zbiornik buforowy; 6 - czujnik bufora góra; 5 - czujnik bufora dół; 1c - naczynie przeponowe z grupą bezpieczeństwa; 11 - zbiornik c.w.u.; 12 - czujnik c.w.u.; 13 - czujnik zewnętrzny; 14 - grupy pompowe z rozdzielaczem; 15 - zawór przelazający CO/CWU; 16 - modul kaskadowy; 17 - rozdzielacz kaskadowy.

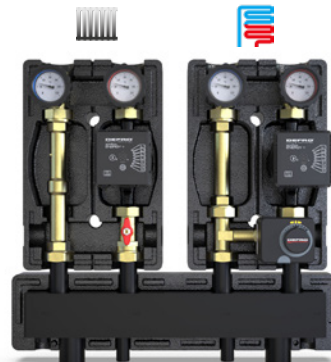
Gotowe zestawy DZGP 25

Zestaw z grupą bezpośrednią i mieszającą z siłownikiem,
z pompami DEFRO ECOFLOW ENERGY



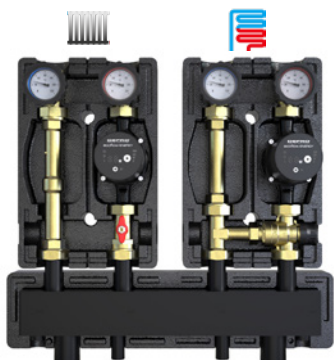
Indeks dla wersji z rozdzielaczem: DZGP-ECF-01
Indeks dla wersji ze sprzęgło rozdzielaczem: DZGP-ECF-01 SR

Zestaw z grupą bezpośrednią i mieszającą z siłownikiem,
z pompami DEFRO ECOFLOW ENERGY PLUS



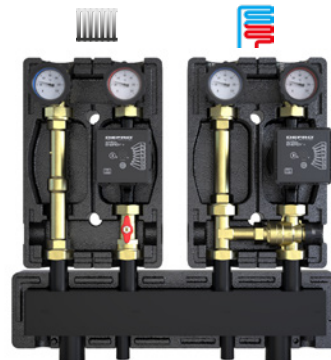
Indeks dla wersji z rozdzielaczem: DZGP-ECFP-01
Indeks dla wersji ze sprzęgło rozdzielaczem: DZGP-ECFP-01 SR

Zestaw z grupą bezpośrednią i z zaworem termostaticznym
20-45°C z pompami DEFRO ECOFLOW ENERGY PLUS 4/6



Indeks dla wersji z rozdzielaczem: DZGP-ECF-02
Indeks dla wersji ze sprzęgło rozdzielaczem: DZGP-ECF-02 SR

Zestaw z grupą bezpośrednią i z zaworem termostaticznym
20-45°C z pompami DEFRO ECOFLOW ENERGY PLUS



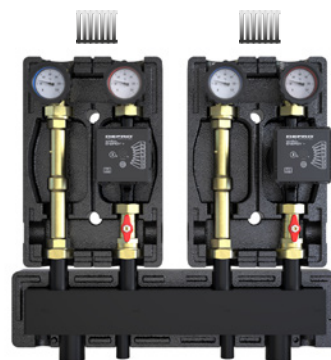
Indeks dla wersji z rozdzielaczem: DZGP-ECFP-02
Indeks dla wersji ze sprzęgło rozdzielaczem: DZGP-ECFP-02 SR

Zestaw z dwoma grupami bezpośrednimi na pompach
DEFRO ECOFLOW ENERGY



Indeks dla wersji z rozdzielaczem: DZGP-ECF-03
Indeks dla wersji ze sprzęgło rozdzielaczem: DZGP-ECF-03 SR

Zestaw z dwoma grupami bezpośrednimi na pompach
DEFRO ECOFLOW ENERGY PLUS

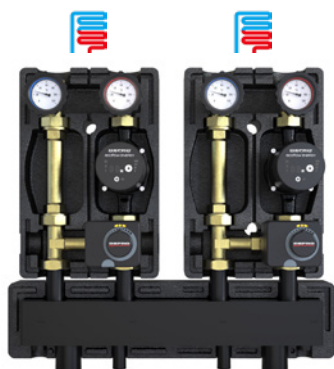


Indeks dla wersji z rozdzielaczem: DZGP-ECFP-03
Indeks dla wersji ze sprzęgło rozdzielaczem: DZGP-ECFP-03 SR

Grupa produktowa F			
Indeks	EAN	CN	cena netto pln
DZGP-ECF-01	5904422942991	84814010	5 021,22
DZGP-ECFP-01	5904422943004	84814010	5 109,99
DZGP-ECF-02	5904422943011	84814010	4 806,10
DZGP-ECFP-02	5904422943028	84814010	4 894,87
DZGP-ECF-03	5904422943035	84814010	4 039,84
DZGP-ECFP-03	5904422943042	84814010	4 124,38

Grupa produktowa F			
Indeks	EAN	CN	cena netto pln
DZGP-ECF-01-SR	5904422942694	84814010	5 268,77
DZGP-ECFP-01-SR	5904422942700	84814010	5 102,43
DZGP-ECF-02-SR	5904422942717	84814010	4 813,01
DZGP-ECFP-02-SR	5904422942724	84814010	4 897,55
DZGP-ECF-03-SR	5904422942731	84814010	4 275,61
DZGP-ECFP-03-SR	5904422942748	84814010	4 360,15

Zestaw z dwoma grupami mieszającymi z siłownikami na pompach DEFRO ECOFLOW ENERGY



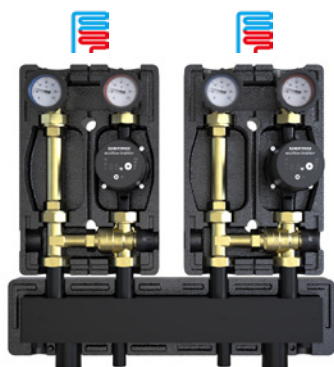
Indeks dla wersji z rozdzielaczem: DZGP-ECF-04
Indeks dla wersji ze sprzęgło rozdzielaczem: DZGP-ECF-04 SR

Zestaw z dwoma grupami mieszającymi z siłownikami na pompach DEFRO ECOFLOW ENERGY PLUS



Indeks dla wersji z rozdzielaczem: DZGP-ECFP-04
Indeks dla wersji ze sprzęgło rozdzielaczem: DZGP-ECFP-04 SR

Zestaw z grupami z zaworem termostaticznym 20-45°C z pompami DEFRO ECOFLOW ENERGY



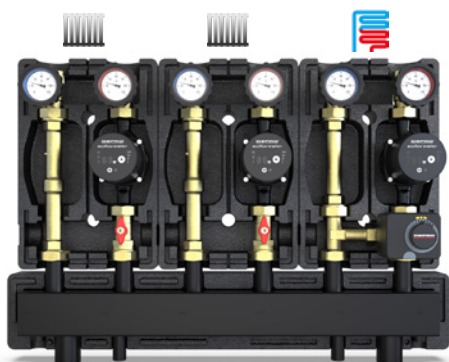
Indeks dla wersji z rozdzielaczem: DZGP-ECF-05
Indeks dla wersji ze sprzęgło rozdzielaczem: DZGP-ECF-05 SR

Zestaw z grupami z zaworem termostaticznym 20-45°C z pompami DEFRO ECOFLOW ENERGY PLUS



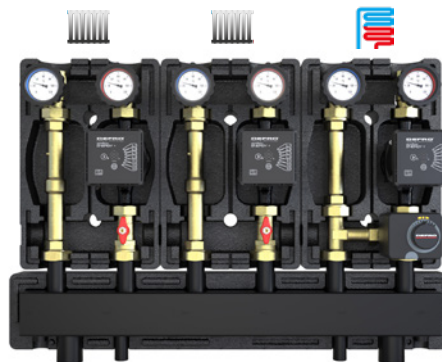
Indeks dla wersji z rozdzielaczem: DZGP-ECFP-05
Indeks dla wersji ze sprzęgło rozdzielaczem: DZGP-ECFP-05 SR

Zestaw z dwoma grupami bezpośrednimi i mieszającą z siłownikiem, z pompami DEFRO ECOFLOW ENERGY



Indeks dla wersji z rozdzielaczem: DZGP-ECF-06
Indeks dla wersji ze sprzęgło rozdzielaczem: DZGP-ECF-06 SR

Zestaw z dwoma grupami bezpośrednimi i mieszającą z siłownikiem, z pompami DEFRO ECOFLOW ENERGY PLUS



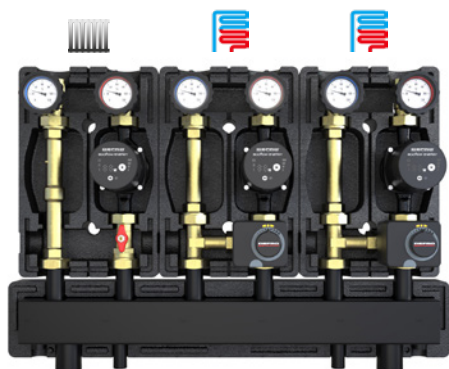
Indeks dla wersji z rozdzielaczem: DZGP-ECFP-06
Indeks dla wersji ze sprzęgło rozdzielaczem: DZGP-ECFP-06 SR

Grupa produktowa F			
Indeks	EAN	CN	cena netto pln
DZGP-ECF-04	5904422943059	84814010	6 348,87
DZGP-ECFP-04	5904422943066	84814010	6 450,28
DZGP-ECF-05	5904422943073	84814010	5 626,10
DZGP-ECFP-05	5904422943080	84814010	5 563,12
DZGP-ECF-06	5904422943097	84814010	7 027,02
DZGP-ECFP-06	5904422943103	84814010	7 031,32

Grupa produktowa F			
Indeks	EAN	CN	cena netto pln
DZGP-ECF-04-SR	5904422942755	84814010	6 336,17
DZGP-ECFP-04-SR	5904422942762	84814010	6 429,18
DZGP-ECF-05-SR	5904422942779	84814010	5 617,93
DZGP-ECFP-05-SR	5904422942786	84814010	5 706,70
DZGP-ECF-06-SR	5904422942793	84814010	7 007,68
DZGP-ECFP-06-SR	5904422942809	84814010	7 140,84

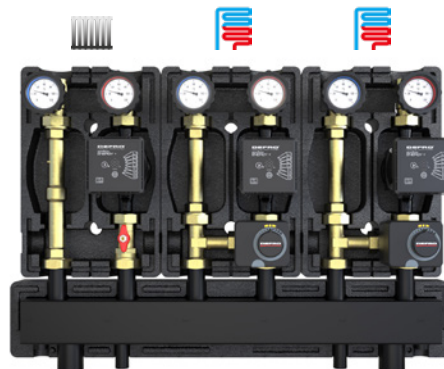
Gotowe zestawy DZGP 25

Zestaw z grupą bezpośrednią i dwoma mieszającymi z siłownikiem, z pompami DEFRO ECOFLOW ENERGY



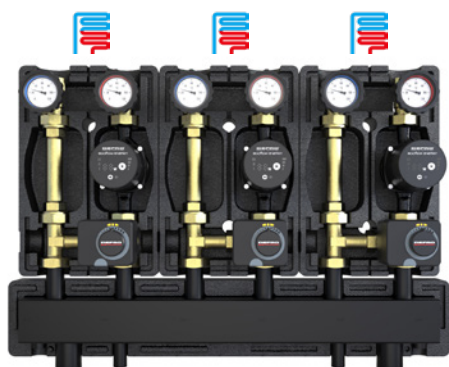
Indeks dla wersji z rozdzielaczem: DZGP-ECF-07
Indeks dla wersji ze sprzęgło rozdzielaczem: DZGP-ECF-07 SR

Zestaw z grupą bezpośrednią i dwoma mieszającymi z siłownikiem, z pompami DEFRO ECOFLOW ENERGY PLUS



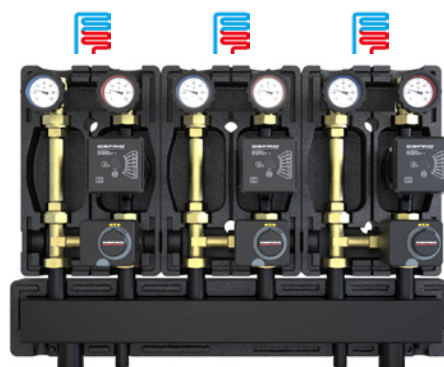
Indeks dla wersji z rozdzielaczem: DZGP-ECFP-07
Indeks dla wersji ze sprzęgło rozdzielaczem: DZGP-ECFP-07 SR

Zestaw z trzema grupami mieszającymi z siłownikiem, z pompami DEFRO ECOFLOW ENERGY



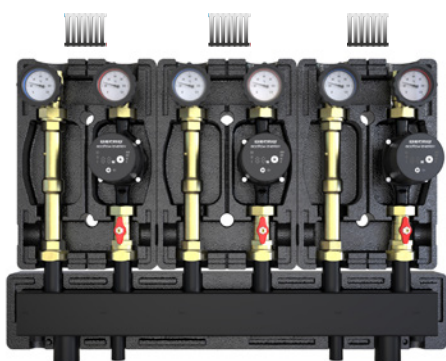
Indeks dla wersji z rozdzielaczem: DZGP-ECF-08
Indeks dla wersji ze sprzęgło rozdzielaczem: DZGP-ECF-08 SR

Zestaw z trzema grupami mieszającymi z siłownikiem, z pompami DEFRO ECOFLOW ENERGY PLUS



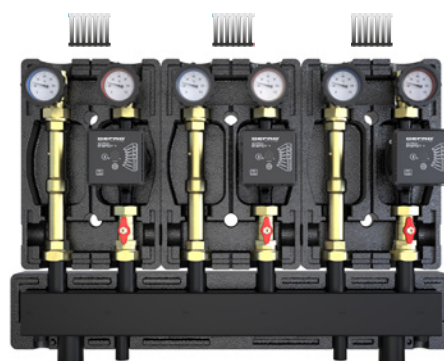
Indeks dla wersji z rozdzielaczem: DZGP-ECFP-08
Indeks dla wersji ze sprzęgło rozdzielaczem: DZGP-ECFP-08 SR

Zestaw z trzema grupami bezpośrednimi, z pompami DEFRO ECOFLOW ENERGY



Indeks dla wersji z rozdzielaczem: DZGP-ECF-09
Indeks dla wersji ze sprzęgło rozdzielaczem: DZGP-ECF-09 SR

Zestaw z trzema grupami bezpośrednimi, z pompami DEFRO ECOFLOW ENERGY PLUS

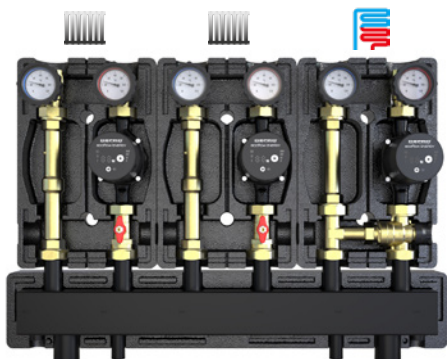


Indeks dla wersji z rozdzielaczem: DZGP-ECFP-09
Indeks dla wersji ze sprzęgło rozdzielaczem: DZGP-ECFP-09 SR

Grupa produktowa F			
Indeks	EAN	CN	cena netto pln
DZGP-ECF-07	5904422943110	84814010	7 611,21
DZGP-ECFP-07	5904422943127	84814010	8 334,43
DZGP-ECF-08	5904422943134	84814010	9 429,43
DZGP-ECFP-08	5904422943141	84814010	9 497,92
DZGP-ECF-09	5904422943158	84814010	5 764,23
DZGP-ECFP-09	5904422943165	84814010	5 891,04

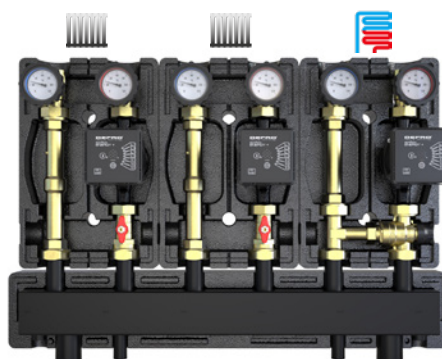
Grupa produktowa F			
Indeks	EAN	CN	cena netto pln
DZGP-ECF-07-SR	5904422942816	84814010	8 380,36
DZGP-ECFP-07-SR	5904422942823	84814010	8 297,39
DZGP-ECF-08-SR	5904422942830	84814010	9 463,88
DZGP-ECFP-08-SR	5904422942847	84814010	9 528,16
DZGP-ECF-09-SR	5904422942854	84814010	5 931,71
DZGP-ECFP-09-SR	5904422942861	84814010	6 058,52

Zestaw z dwoma grupami bezpośrednimi i jedną z zaworem termostatycznym 20-45°C z pompami DEFRO ECOFLOW ENERGY



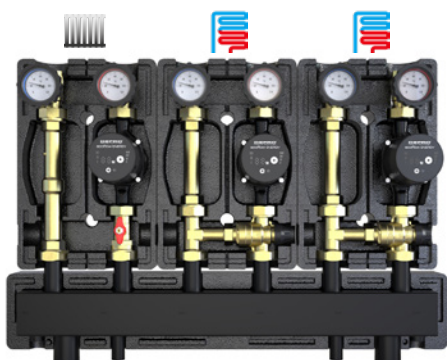
Indeks dla wersji z rozdzielaczem: DZGP-ECF-10
Indeks dla wersji ze sprzęgło rozdzielaczem: DZGP-ECF-10 SR

Zestaw z dwoma grupami bezpośrednimi i jedną z zaworem termostatycznym 20-45°C z pompami DEFRO ECOFLOW ENERGY PLUS



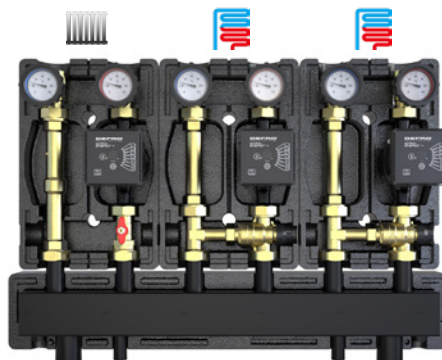
Indeks dla wersji z rozdzielaczem: DZGP-ECFP-10
Indeks dla wersji ze sprzęgło rozdzielaczem: DZGP-ECFP-10 SR

Zestaw z grupą bezpośrednią i dwoma z zaworem termostatycznym 20-45°C z pompami DEFRO ECOFLOW ENERGY



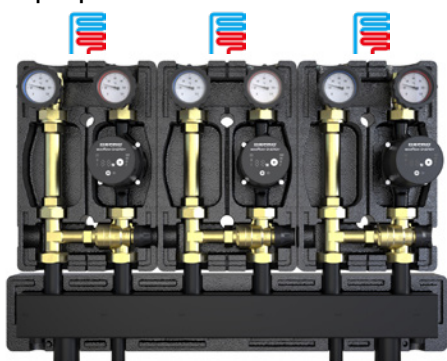
Indeks dla wersji z rozdzielaczem: DZGP-ECF-11
Indeks dla wersji ze sprzęgło rozdzielaczem: DZGP-ECF-11 SR

Zestaw z grupą bezpośrednią i dwoma z zaworem termostatycznym 20-45°C z pompami DEFRO ECOFLOW ENERGY PLUS



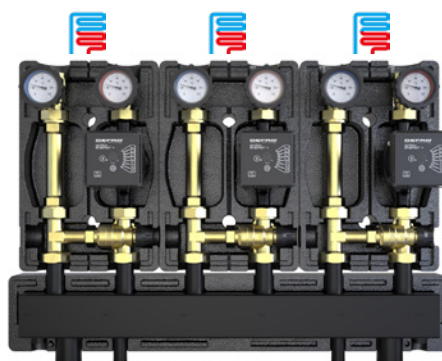
Indeks dla wersji z rozdzielaczem: DZGP-ECFP-11
Indeks dla wersji ze sprzęgło rozdzielaczem: DZGP-ECFP-11 SR

Zestaw z trzema grupami z zaworem termostatycznym 20-45°C z pompami DEFRO ECOFLOW ENERGY



Indeks dla wersji z rozdzielaczem: DZGP-ECF-12
Indeks dla wersji ze sprzęgło rozdzielaczem: DZGP-ECF-12 SR

Zestaw z trzema grupami z zaworem termostatycznym 20-45°C z pompami DEFRO ECOFLOW ENERGY PLUS



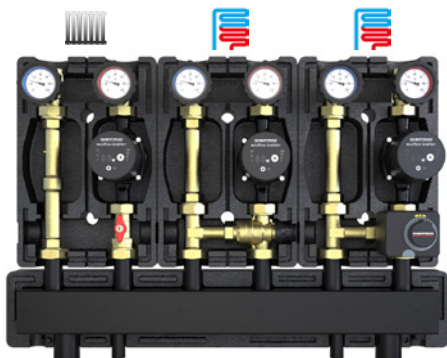
Indeks dla wersji z rozdzielaczem: DZGP-ECFP-12
Indeks dla wersji ze sprzęgło rozdzielaczem: DZGP-ECFP-12 SR

Grupa produktowa F			
Indeks	EAN	CN	cena netto pln
DZGP-ECF-10	5904422943172	84814010	6 616,71
DZGP-ECFP-10	5904422943189	84814010	6 749,86
DZGP-ECF-11	5904422946265	84814010	7 522,93
DZGP-ECFP-11	5904422943196	84814010	7 662,42
DZGP-ECF-12	5904422943219	84814010	8 261,60
DZGP-ECFP-12	5904422943226	84814010	8 028,47

Grupa produktowa F			
Indeks	EAN	CN	cena netto pln
DZGP-ECF-10-SR	5904422942878	84814010	6 792,57
DZGP-ECFP-10-SR	5904422942885	84814010	6 595,92
DZGP-ECF-11-SR	5904422942892	84814010	7 426,90
DZGP-ECFP-11-SR	5904422942908	84814010	7 489,99
DZGP-ECF-12-SR	5904422942915	84814010	8 298,30
DZGP-ECFP-12-SR	5904422942922	84814010	8 437,79

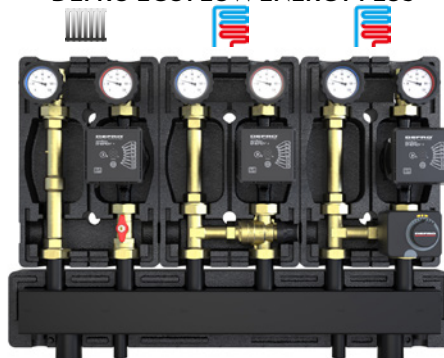
Gotowe zestawy DZGP 25

Zestaw z grupą bezpośrednią, z zaworem termostaticznym 20-45°C, z zaworem mieszającym i siłownikiem z pompami DEFRO ECOFLOW ENERGY



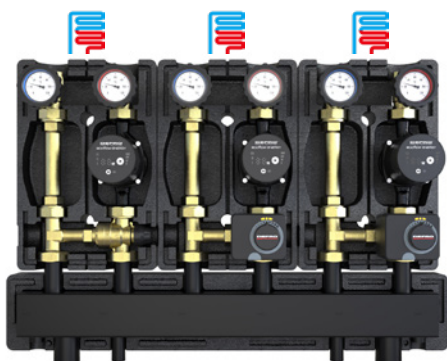
Indeks dla wersji z rozdzielaczem: DZGP-ECF-13
Indeks dla wersji ze sprzęgło rozdzielaczem: DZGP-ECF-13 SR

Zestaw z grupą bezpośrednią, z zaworem termostaticznym 20-45°C, z zaworem mieszającym i siłownikiem z pompami DEFRO ECOFLOW ENERGY PLUS



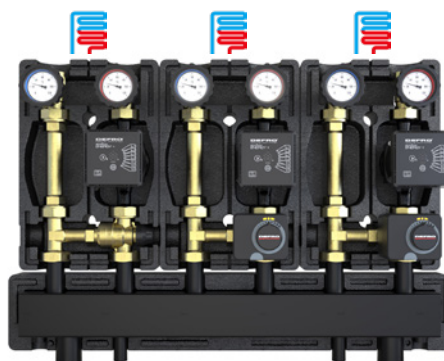
Indeks dla wersji z rozdzielaczem: DZGP-ECFP-13
Indeks dla wersji ze sprzęgło rozdzielaczem: DZGP-ECFP-13 SR

Zestaw z grupą z zaworem termostaticznym 20-45°C i dwoma z zaworem mieszającym i siłownikiem z pompami DEFRO ECOFLOW ENERGY



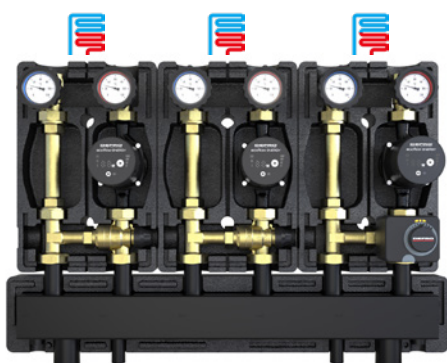
Indeks dla wersji z rozdzielaczem: DZGP-ECF-14
Indeks dla wersji ze sprzęgło rozdzielaczem: DZGP-ECF-14 SR

Zestaw z grupą z zaworem termostaticznym 20-45°C i dwoma zaworami mieszającymi i siłownikiem z pompami DEFRO ECOFLOW ENERGY PLUS



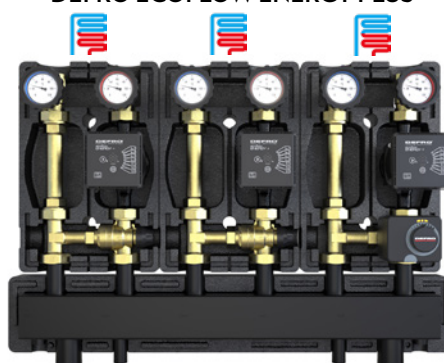
Indeks dla wersji z rozdzielaczem: DZGP-ECFP-14
Indeks dla wersji ze sprzęgło rozdzielaczem: DZGP-ECFP-14 SR

Zestaw z dwoma grupami z zaworem termostaticznym 20-45°C i jedną z zaworem mieszającym i siłownikiem z pompami DEFRO ECOFLOW ENERGY



Indeks dla wersji z rozdzielaczem: DZGP-ECF-15
Indeks dla wersji ze sprzęgło rozdzielaczem: DZGP-ECF-15 SR

Zestaw z dwoma grupami z zaworem termostaticznym 20-45°C i jedną z zaworem mieszającym i siłownikiem z pompami DEFRO ECOFLOW ENERGY PLUS



Indeks dla wersji z rozdzielaczem: DZGP-ECFP-15
Indeks dla wersji ze sprzęgło rozdzielaczem: DZGP-ECFP-15 SR

Grupa produktowa F			
Indeks	EAN	CN	cena netto pln
DZGP-ECF-13	5904422943233	84814010	7 889,17
DZGP-ECFP-13	5904422943240	84814010	7 887,79
DZGP-ECF-14	5904422943257	84814010	9 109,82
DZGP-ECFP-14	5904422943264	84814010	9 099,95
DZGP-ECF-15	5904422943271	84814010	8 767,12
DZGP-ECFP-15	5904422943288	84814010	8 864,34

Grupa produktowa F			
Indeks	EAN	CN	cena netto pln
DZGP-ECF-13-SR	5904422942939	84814010	7 932,52
DZGP-ECFP-13-SR	5904422942946	84814010	7 851,87
DZGP-ECF-14-SR	5904422942953	84814010	9 146,70
DZGP-ECFP-14-SR	5904422942960	84814010	9 292,55
DZGP-ECF-15-SR	5904422942977	84814010	8 959,72
DZGP-ECFP-15-SR	5904422942984	84814010	8 663,16

Sprzęgła DSH wykonane są ze stali. Wyposażone są w izolację EPP, króćce 1/2" dla podłączenia odpowietrznika, zaworu spustowego lub czujnika temperatury i separatora magnetycznego. Standardowe wyposażenie dla wersji 70 DN 25 / 90 DN 32 / 70 DN 25 2S obejmuje odpowietrznik z zaworem stopowym 1/2", zawór spustowy 1/2", dwie mosiężne tulejki pod czujnik temperatury i wkład magnetyczny oraz konsolę montażową wraz ze śrubami i kołkami rozporowymi. Króćce strony instalacyjnej sprzęgła DSH 70 DN 25 2S wyposażone są w mosiężne nakrętki 1 1/2". Sprzęgło DSH 40 DN 25 wyposażone jest w izolację, uchwyt ścienny, mosiężną tulejkę pod czujnik temperatury oraz korek 1/2". Wszystkie sprzęgła DSH poddawane są fabrycznym testom szczelności.



Parametr	Wartość / opis
Nazwa	DSH 40 DN 25
Średnica nominalna	DN 25
Maksymalne ciśnienie pracy	8 bar
Przylączyca	1" GZ strona kotła / 1 1/2" GW strona instalacji
Materiały	EPP 60g/l, stal S235, mosiądz
Moc grzewcza	40 kW (ΔT = 20K)
Maksymalny przepływ	2,5 m³/h
Maksymalna temperatura	110°C



Parametr	Wartość / opis
Nazwa	DSH 90 DN 32
Średnica nominalna	DN 32
Maksymalne ciśnienie pracy	8 bar
Przylączyca	1 1/4" GZ strona kotła / 1 1/4" GZ strona instalacji
Materiały	EPP 60g/l, stal S235, mosiądz
Moc grzewcza	90 kW (ΔT = 20K)
Maksymalny przepływ	4,8 m³/h
Maksymalna temperatura	110°C



Parametr	Wartość / opis
Nazwa	DSH 70 DN 25
Średnica nominalna	DN 25
Maksymalne ciśnienie pracy	8 bar
Przylączyca	1" GZ strona kotła / 1" GZ strona instalacji
Materiały	EPP 60g/l, stal S235, mosiądz
Moc grzewcza	70 kW (ΔT = 20K)
Maksymalny przepływ	3,0 m³/h
Maksymalna temperatura	110°C



Parametr	Wartość / opis
Nazwa	DSH 70 DN 25 2S
Średnica nominalna	DN 25
Maksymalne ciśnienie pracy	8 bar
Przylączyca	1" GZ strona kotła / 1 1/2" GW strona instalacji
Materiały	EPP 60g/l, stal S235, mosiądz
Moc grzewcza	70 kW (ΔT = 20K)
Maksymalny przepływ	3,0 m³/h
Maksymalna temperatura	110°C

Indeks	EAN	CN	Grupa produktowa F	cena netto pln
DSH-40-DN-25	5904422942038	84814010	Sprzęgło hydrauliczne do mocy 40 kW	597,56
DSH-70-DN-25	5904422942045	84814010	Sprzęgło hydrauliczne do mocy 70 kW	691,06
DSH-90-DN-32	5904422942052	84814010	Sprzęgło hydrauliczne do mocy 90 kW	804,07
DSH-70-DN-25-2S	5904422942069	84814010	Sprzęgło hydrauliczne do mocy 70 kW 2 sekcje	823,58

System DES do 50 kW DN 25

System DES to energooszczędny gotowy zestaw grup pompowych dedykowany do obsługi dwóch obiegów grzewczych. Zestawy DES zostały wyposażone w wysokowydajne pompy obiegowe DEFRO ECOFLOW ENERGY PLUS o szerokim zakresie regulacji. Standardowym wyposażeniem każdej z 3 wersji są odpowietrznik, zawór spustowy, a także zawory kulowe z termometrami z funkcją zaworu zwrotnego na powrocie i studzienką pod czujnik temperatury po stronie zasilającej (tylko w grupach mieszających). Izolacja sprzęgła i pomp wykonana jest z EPP, a rur powrotnych i zasilających ze spienionego EPDM co zapobiega nadmiernemu wychładzaniu się czynnika grzewczego. Sprzęgło hydrauliczne wyposażone jest w separator zanieczyszczeń. Konsola montażowa w zestawie.



DES 50 DN 25 2S

Skład zestawu:

- Sprzęgło hydrauliczne
- Dwie grupy pompowe bez zaworów mieszających
- Konsola montażowa



DES ZS 50 DN 25 2S

Skład zestawu:

- Sprzęgło hydrauliczne
- Grupa pompowa bez zaworu mieszającego
- Grupa pompowa z zaworem mieszającym 3-drogowym i siłownikiem
- Konsola montażowa



DES T 50 DN 25 2S

Skład zestawu:

- Sprzęgło hydrauliczne
- Grupa pompowa bez zaworu mieszającego
- Grupa pompowa z zaworem termostatycznym 20-45°C
- Konsola montażowa

Indeks	EAN	CN	Grupa produktowa F	cena netto pln
DES-50-DN-25-2S	5904422942076	84814010	Dwuobwodowy zestaw pompowy DN 25 ze sprzęgłem hydraulicznym	3 961,39
DES-ZS-50-DN-25-2S	5904422942083	84814010	Dwuobwodowy zestaw pompowy DN 25 z grupą bezpośrednią i mieszającą z siłownikiem, ze sprzęgłem hydraulicznym	4 877,33
DES-T-50-DN-25-2S	5904422942090	84814010	Dwuobwodowy zestaw pompowy DN 25 z grupą bezpośrednią i mieszającą z zaworem termostatycznym, ze sprzęgłem hydraulicznym	4 686,60

Pompy Ecoflow



ECOFLOW ENERGY

- najwyższa wydajność dzięki technologii silników z magnesami trwałymi EC
- min. moc od 3 W
- nawigacja w menu za pomocą funkcji One Touch
- tryby regulacji: stała prędkość obrotowa, zmienna różnica ciśnień,
- funkcja zapobiegająca blokowaniu
- zintegrowana ochrona silnika
- duże bezpieczeństwo przy rozruchu



ECOFLOW ENERGY PLUS

- najwyższa wydajność dzięki technologii silników z magnesami trwałymi EC
- min. moc od 3 W
- nawigacja w menu za pomocą funkcji One Touch
- tryby regulacji: stała prędkość obrotowa, zmienna różnica ciśnień, stała kontrola ciśnienia
- funkcja zapobiegająca blokowaniu
- złącze pompy kompatybilne w dół
- redukcja nocna
- zintegrowana ochrona silnika
- regulowany zakres mocy pompy (4, 5 lub 6 m)
- duże bezpieczeństwo przy rozruchu
- pompa spełnia wymogi BAFA

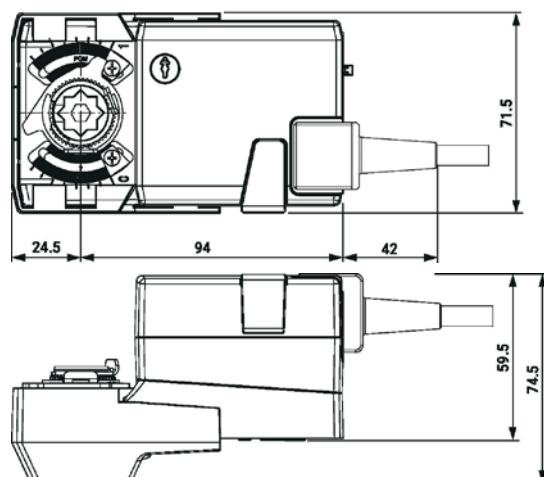


ECOFLOW CIRC

- pompa przeznaczona do ciepłej wody pitnej/użytkowej,
- zastosowanie w domach jedno i dwurodzinnych o długości rury obiegowej do 50m
- zapewnia stały dopływ ciepłej wody do kranu
- model zmiennoprędkościowy, 7 stopniowy zakres regulacji,
- funkcja odpowietrzania,
- korpus mosiężny,
- posiada izolację termiczną,
- zawór zwrotny w zestawie,
- ochrona silnika przed przegrzaniem

Dane techniczne (grupa produktowa F)

Nazwa pompy	ECOFLOW ENERGY		ECOFLOW ENERGY PLUS			ECOFLOW CIRC
Model	4	6	4	5	6	15-1/65B
Maksymalny przepływ	2600 l/h	3200 l/h	2800 l/h	3200 l/h	3600 l/h	900 l/h
Moc wejściowa	3-23 W	3-38 W	3-23 W	3-35 W	3-41 W	3-9W
Wysokość podnoszenia	4 m	6 m	4 m	5 m	6 m	1,1 m
Maks. ciśnienie pracy	10 bar (Pn 10)					
Zasilanie	230 V, 50 Hz					
Podłączenie elektryczne	wtyczka					
Stopień ochrony obudowy IP	IP 42					IP 44
Regulacja	-3 stałe charakterystyki, -2 charakterystyki proporcjonalne, -redukcja nocna, -funkcja antyblokująca		-3 stałe charakterystyki, -2 charakterystyki proporcjonalne, -2 charakterystyki stałego ciśnienia, -redukcja nocna, funkcja antyblokująca, -zmiana zakresu podnoszenia, - funkcja SMART ADAPT			- 7 stałych charakterystyk
Ochrona silnika	nie jest wymagana zewnętrzna ochrona silnika					
Temperatura czynnika	+5°C do 110°C					+5°C do 85°C
Temperatura otoczenia	+0°C do 40°C					+0°C do 50°C
Wskaźnik sprawności energetycznej EEI	<0,20					
Standardowa wielkość przyłączy	G 1½" - Rp1"					GW ½"
Długość montażowa	180 mm					65 mm
Klasa ochronności	I					
Dopuszczalne media przetłaczane	woda grzewcza wg. VDI 2035, mieszaniny woda-glikol					woda użytkowa
Masa	2,5 kg					0,9 kg
Poziom hałasu	< 40dB					
Klasa cieplna	F					
Wyposażenie zestawu	oryginalna instrukcja montażu i obsługi, energooszczędna pompa, 2 uszczelnienia płaskie, wtyczka pompy					oryginalna instrukcja montażu i obsługi, przewód zasilający, zawór zwrotny
Indeks	498797	498798	483677			431218
EAN	5906747159757	5906747159764	5906747159771			599087803800
CN	84138100	84138100	84137030			8437030
cena netto pln	701,20	752,58	691,06			626,02



Siłownik LX90-f021 (grupa produktowa F)	
Moment obrotowy	4 Nm
Czas obrotu	15s
Pobór mocy	2... 110 °C
Regulacja	3-punktowa
Napięcie zasilania	AC 100 - 230 V 50/60Hz
Stopień ochrony obudowy	IP 54
Temperatura pracy	-30... 50 °C
Indeks	577100
EAN	5904422945916
CN	84818059
cena netto pln	547,97

Zawór strefowy Sdr DN20 (grupa produktowa F)	
Przyłącza	GZ 1"
Wartość kvs [m³/h]	9,6
Min./Max. temp.	2... 110 °C
PN	32
Indeks	577096
EAN	5904422945756
CN	84818059
cena netto pln	391,87

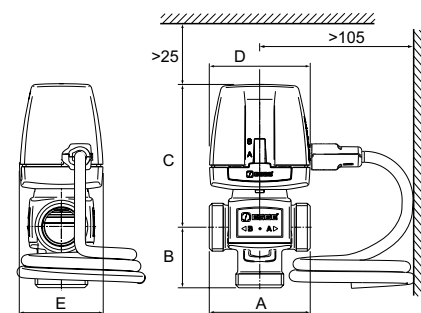
Zawór strefowy Sdr DN25 (grupa produktowa F)	
Przyłącza	GZ 1 1/4"
Wartość kvs [m³/h]	11,3
Min./Max. temp.	2... 110 °C
PN	32
Indeks	577097
EAN	5904422945763
CN	84818059
cena netto pln	531,71

Zawór strefowy Sdr DN32 (grupa produktowa F)	
Przyłącza	GZ 1 1/2"
Wartość kvs [m³/h]	25
Min./Max. temp.	2... 110 °C
PN	32
Indeks	577098
EAN	5904422946005
CN	84818059
cena netto pln	531,71

Zawór przełączający VZD



Dane techniczne (grupa produktowa F)	
Typ	Zawór strefowy VZD 162 3D DN20
Napięcie zasilania	230 V / 50 Hz
Pobór mocy	15 VA
Pobór mocy w trybie jałowym	0,9 VA
Maks. ciśnienie robocze	6 bar
Temperatura robocza	od 0 °C do 95 °C (chwilowa 110 °C)
Maks. temp. otoczenia	60 °C
Czas otwarcia/zamknięcia	3 s
Długość przewodu w komplecie	150 cm
Maks. stężenie glikolu	30%
Gwint zewnętrzny	1"
Kv	6 m³/h
Stopień ochrony	IP20
Indeks	606718
EAN	7330193045438
CN	84818011
cena netto pln	804,07



A	B	C	D	E
70 mm	42 mm	99 mm	70 mm	58 mm

Termoregulatory DEFRO

Niezawodne urządzenie stosowane w instalacjach CO z wykorzystaniem zbiorników buforowych. Termoregulator DEFRO wydłuży żywotność Twojego kotła oraz przyczyni się do zmniejszenia ilości spalonego paliwa. Termoregulator DEFRO pozwala na: zabezpieczenie powrotu kotła, optymalne wykorzystanie momentu sprawności kotła, minimalizowanie niszczącego działania korozji niskotemperaturowej oraz eliminuje zjawisko kondensacji. Na uwagę zasługuje również fakt, że warstwy wody zbiornika akumulacji nie ulegają gwałtownemu mieszanii się, przez co następuje szybsze gromadzenie (akumulacja) ciepła.

KORZYŚCI WYNIKAJĄCE Z MONTAŻU TERMOREGULATORA DEFRO:

- ochrona powrotu kotła przed korozją niskotemperaturową,
- szybsze wygrzewanie kotła,
- termoregulator DEFRO włączony do systemu grzewczego zwiększa żywotność kotła, podnosząc temperaturę na powrocie z instalacji, znacznie ograniczając korozję niskotemperaturową kotła,
- aby utrzymać ciepło, system bez zbiornika buforowego musi być uruchamiany kilka razy na dobę, co prowadzi do większego zużycia paliwa,
- zainstalowanie w systemie grzewczym zbiornika buforowego wraz z Termoregulatorem DEFRO pozwala na obniżenie kosztów nawet o 50%,
- pozytywny wpływ na ograniczenie emisji pyłów poprzez stałe utrzymanie wysokiej temperatury na powrocie z instalacji do kotła.



▲ (21-40) TERMOREGULATOR DEFRO 57, 72



▲ (21-60) TERMOREGULATOR DEFRO 53, 72, 78



▲ TERMOREGULATOR DEFRO BASIC 55, 72



▲ TERMOREGULATOR DEFRO JUNIOR 53, 57, 72

Dane techniczne (grupa produktowa F)								
model	pompa	indeks	EAN	CN	cena netto pln	przyłącza	temp. otwarcia termostatu	maks. moc kotła
DEFRO 57 21-40	LM6A Erp 2015	419077	5906747159801	84818039	3 121,95	1", R25	57 °C	45 kW
DEFRO 72 21-40		578297	5904422945992	84818039	3 121,95	1", R25	72 °C	45 kW
DEFRO 72 21-60		596430	5904422946197	84818039	3 170,73	1 1/4", R32	72 °C	60 kW
DEFRO 78 21-60		578317	5904422946180	84818039	3 170,73	1 1/4", R32	78 °C	60 kW
DEFRO 53 21-60		451840	5906747159795	84818039	3 170,73	1 1/4", R32	53 °C	60 kW
DEFRO 55 BASIC	Wilo Para	537717	5904422943486	84137030	2 284,55	1", R25	55 °C	45 kW
DEFRO 72 BASIC		600383	5904422946203	84137030	2 284,55	1", R25	72 °C	45 kW
DEFRO JUNIOR 53	Wita Delta Maxi 70	610350	7340037707170	84818039	2 284,55	1", R25	53 °C	60 kW
DEFRO JUNIOR 57		596427	5904422946036	84818039	2 284,55	1", R25	57 °C	60 kW
DEFRO JUNIOR 63		610897		84818039	2 284,55	1", R25	63 °C	60 kW
DEFRO JUNIOR 72		596429	5904422946029	84818039	2 284,55	1", R25	72 °C	60 kW
Wkładka termostaticzna	Debe	438624	5904422946074	84818039	182,00	-	66 °C	-
Wkładka termostaticzna		438623	5904422946067	84818039	182,00	-	63 °C	-
Wkładka termostaticzna		110053	5905902712035	84818039	182,00	-	53 °C	-
Wkładka termostaticzna		110057	5905902712042	84818039	182,00	-	57 °C	-
Wkładka termostaticzna		110072	5905902712059	84818039	182,00	-	72 °C	-
Wkładka termostaticzna		110078	5905902712066	84818039	182,00	-	78 °C	-

DFM 1

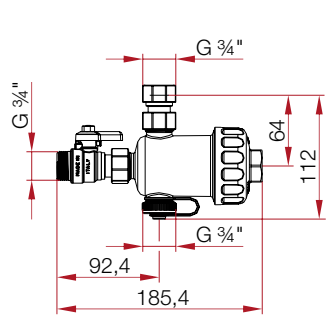


Najważniejsze zalety:

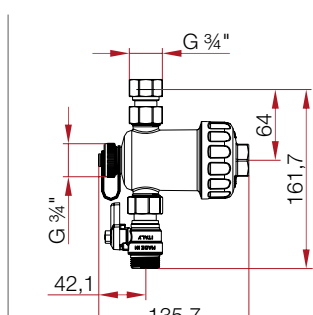
- Niezwykle kompaktowy
- Usuwa wszystkie zanieczyszczenia
- Przeciwdziała korozji
- Wydłuża żywotność kotła
- Zapewnia sprawność działania instalacji

Dane techniczne (grupa produktowa F)

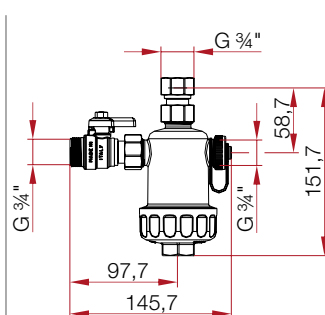
Dane techniczne (grupa produktowa F)	
Typ	Filtr magnetyczny DFM 1
Wkład filtrujący	AISI 304
Magnes	Neodymowy REN35
Zgodna ciecz	woda, woda z glikolem
Maks. ciśnienie robocze	3 bar
Temperatura robocza	od 0 °C do 90°C
Stopień filtracji	800 µm
Kv	5,37-5,49m ³ /h
Indeks	545677
EAN	5904422940294
CN	84039090
cena netto pln	386,18



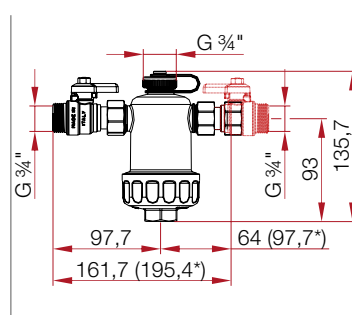
konfiguracja 1



konfiguracja 2



konfiguracja 3



konfiguracja 4a / 4b

DFM 2



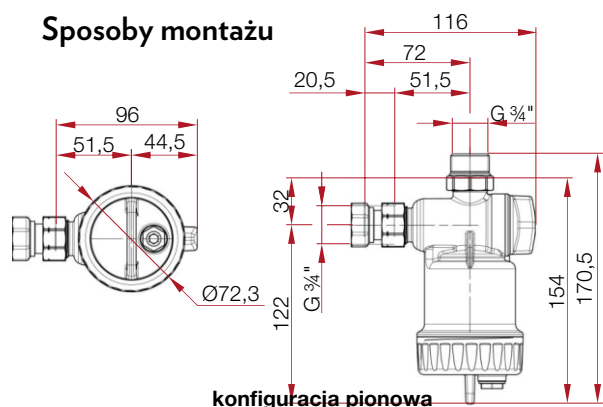
Najważniejsze zalety:

- Kompaktowy rozmiar
- Potrójna filtracja
- Usuwa wszystkie zanieczyszczenia
- Przeciwdziała korozji
- Wydłuża żywotność kotła
- Zapewnia sprawność działania instalacji
- Innowacyjny zintegrowany system zamykania

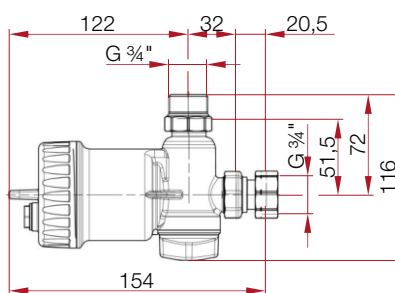
Dane techniczne (grupa produktowa F)

Dane techniczne (grupa produktowa F)	
Typ	Filtr magnetyczny DFM 2
Wkład filtrujący	AISI 304
Magnes	Neodymowy REN35
Zgodna ciecz	woda, woda z glikolem
Maks. ciśnienie robocze	3 bar
Temperatura robocza	od 0 °C do 90°C
Stopień filtracji	800 µm
Kv	4,65-4,85m ³ /h
Indeks	545678
EAN	5904422940300
CN	84039090
cena netto pln	550,41

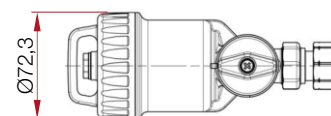
Sposoby montażu



konfiguracja pionowa



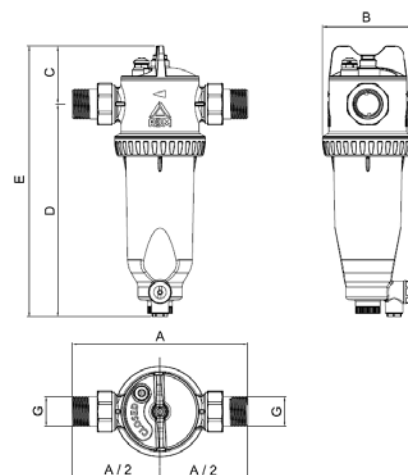
konfiguracja pozioma



Filtr magnetyczny MP1



Dane techniczne (grupa produktowa F)	
Typ	Filtr magnetyczny MP 1
Zgodna ciecz	woda, woda z glikolem
Maks. ciśnienie robocze	6 bar
Maks. ciśnienie podczas konserwacji	3 bar
Temperatura robocza	od 0 °C do 70 °C
Maks. temp. (maks. 1 godz)	90 °C
Stopień filtracji	800 µm
Kvs	17,3 m³/h
Indeks	602171
EAN	8019495554013
CN	84039090
cena netto pln	850,00

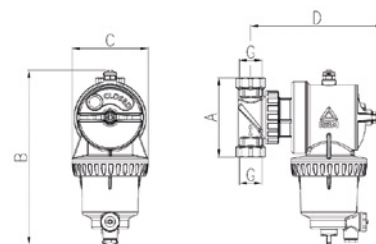


G	A	B	C	D	E
G 1"	193,6 mm	100 mm	51 mm	234 mm	285 mm

Filtr magnetyczny MP2



Dane techniczne (grupa produktowa F)	
Typ	Filtr magnetyczny MP 2
Zgodna ciecz	woda, woda z glikolem
Maks. ciśnienie robocze	6 bar
Temperatura robocza	od 0 °C do 70 °C
Maks. temp. (maks. 1 godz)	90 °C
Kvs	10,73 m³/h
Indeks	602172
EAN	8019495550048
CN	84039090
cena netto pln	823,00

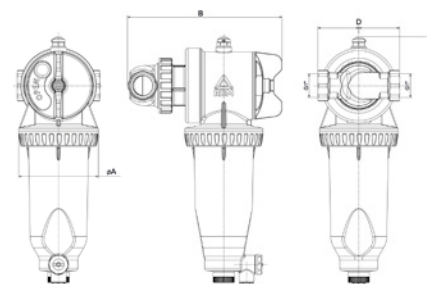


G	A	B	C	D
G 1"	104 mm	233 mm	100 mm	175 mm

Filtr magnetyczny MP2 BIG



Dane techniczne (grupa produktowa F)	
Typ	Filtr magnetyczny MP 2 BIG
Zgodna ciecz	woda, woda z glikolem
Maks. ciśnienie robocze	6 bar
Temperatura robocza	od 0 °C do 70 °C
Maks. temp. (maks. 1 godz)	90 °C
Kvs	10,73 m³/h
Indeks	602299
EAN	8019495598413
CN	84039090
cena netto pln	940,00



G	A	B	C	D
G 1"	100 mm	196 mm	316 mm	104 mm



ZABEZPIECZENIE POWIETRZNYCH POMP CIEPŁA

Zawór pozwala na opróżnienie przewodów znajdujących się na zewnątrz budynku w okresie niskich temperatur w przypadku braku zasilania elektrycznego (zawór otwiera się kiedy temperatura czynnika spadnie poniżej 3 stopni Celsjusza).

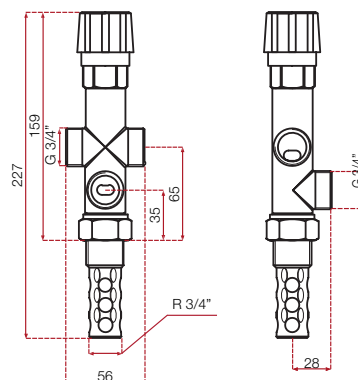
Dane techniczne (grupa produktowa F)		
Model	108	
Średnica	DN 25	DN 32
Materiał	Mosiądz	
Maks. ciśnienie pracy	8 bar	
Zakres temperatury pracy	0÷65 °C	
Zakres temperatury otoczenia	-30 – 80 °C	
Temperatura otwarcia	1 °C	
Temperatura zamknięcia	4 °C	
Dokładność	±1 °C	
Kv	55 m ³ /h	70 m ³ /h
Indeks	522417	568938
EAN	5904422943493	5904422943509
CN	84818099	84818099
cena netto pln	939,02	975,61

Zawór schładzający DEFRO DBV 2

Dane techniczne (grupa produktowa F)	
Model	Zawór DBV 2
Temperatura otwarcia	97 °C
Maksymalna temperatura pracy	110 °C
Maksymalne ciśnienie (kocioł)	4 bar
Maksymalne ciśnienie (woda)	6 bar
KVS przy temp. 110 °C - otwarcie dwóch członów	2,0 m ³ / h
KVS przy temp. 110 °C - otwarcie jednego członu	1,3 m ³ / h
Indeks	397878
EAN	5906747159894
CN	84818039
cena netto pln	840,00



Wymiary w mm

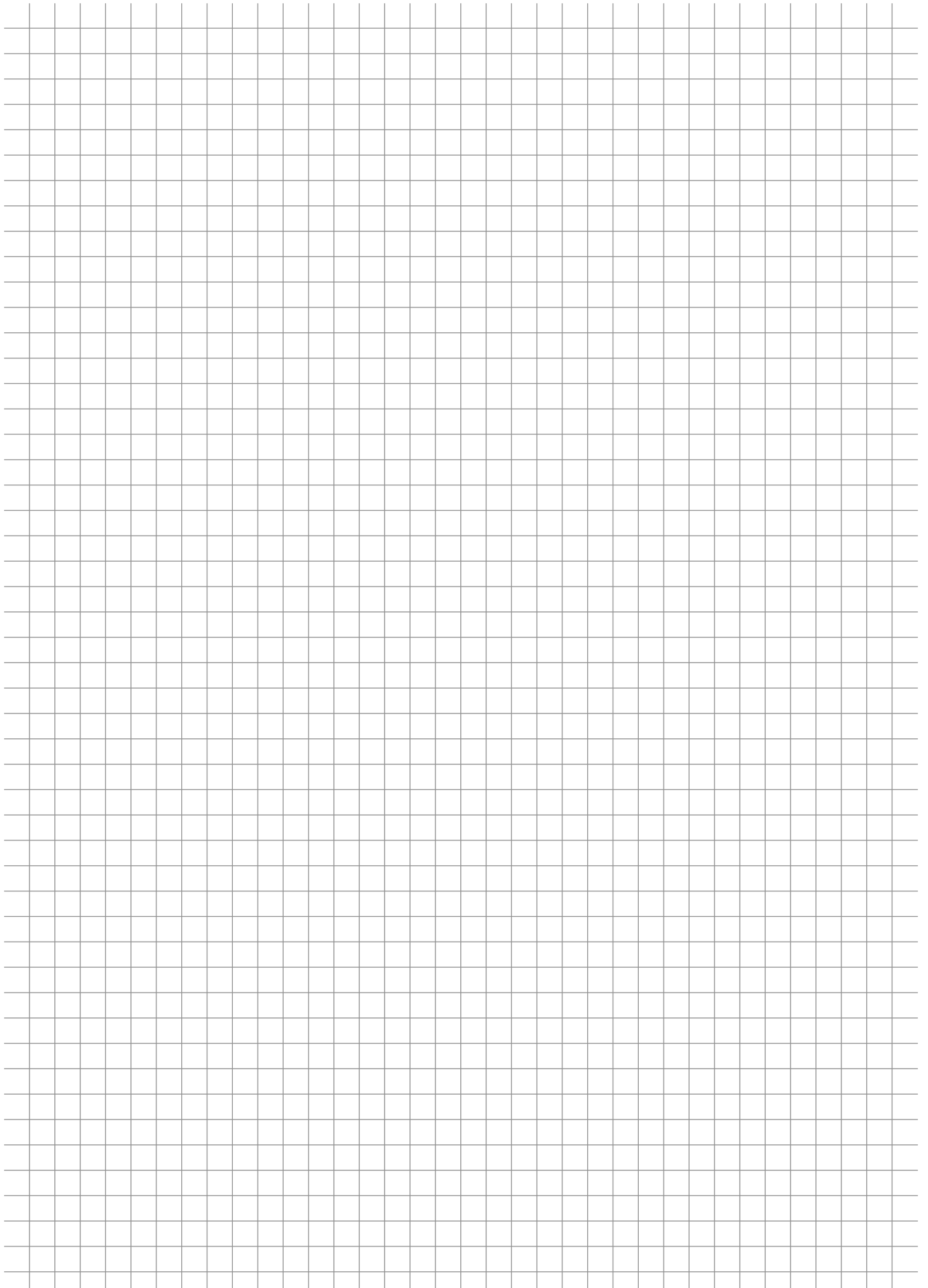


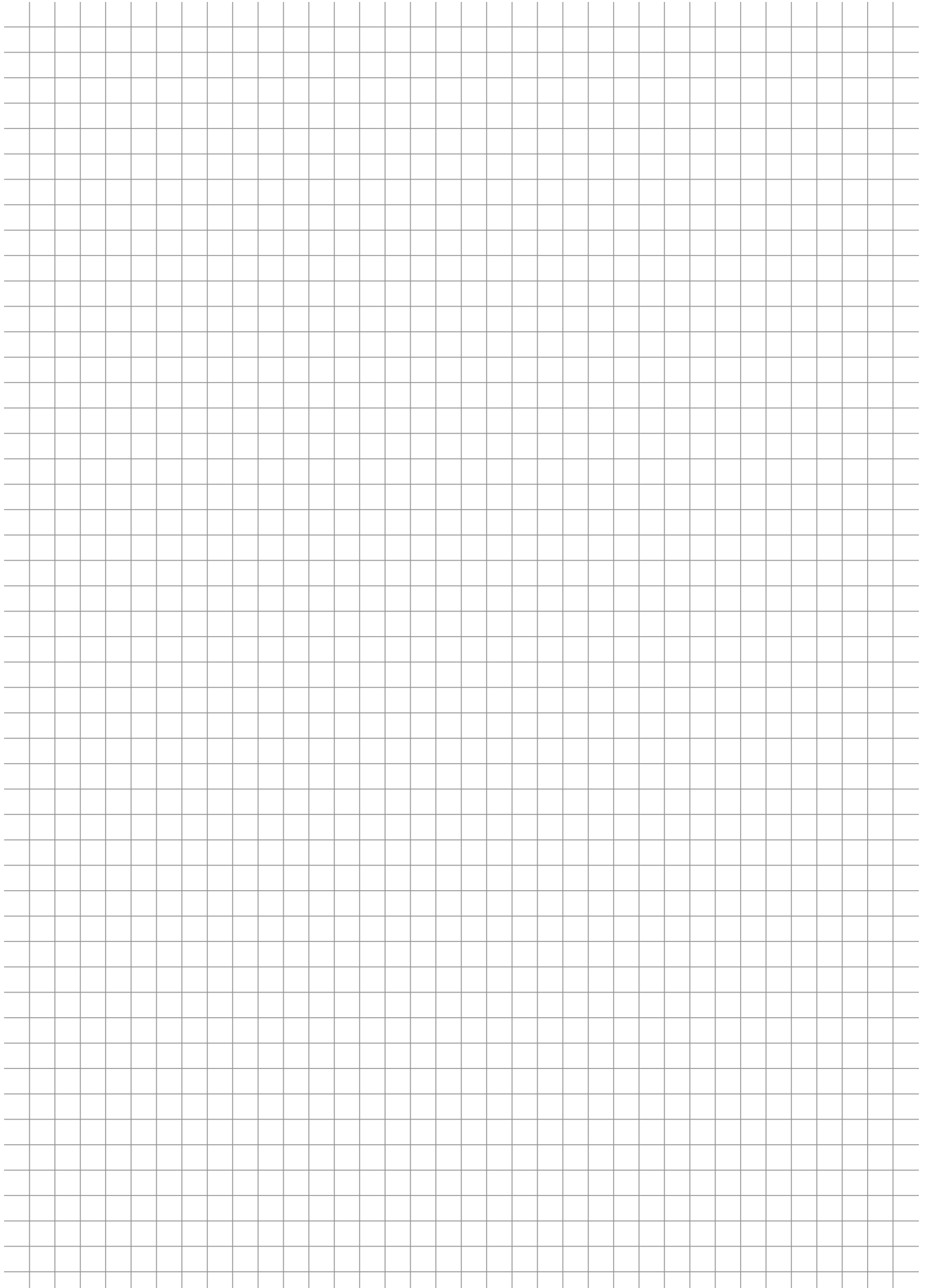
Zawór termostatyczny DEFRO 11-200

- szybsze wygrzewanie kotła;
- równomierny przepływ objętościowy czynnika grzewczego; zminimalizowanie różnic temperatur między zasilaniem a powrotem;
- mniejsze zużycie paliwa;
- konstrukcja oraz charakterystyka regulacyjna zaworu termostatycznego DEFRO pozwala na montaż w instalacjach posiadających zbiornik akumulacyjny. Zastosowanie zaworu DEFRO 11-200 w takiej instalacji pozwala na uzyskanie optymalnego uwarstwienia temperaturowego bufora oraz zwiększenie jego pojemności akumulacyjnej;
- dłuższa żywotność kotła.



Dane techniczne (grupa produktowa F)	
Model	DEFRO 11-200
Przyłącza	R32 / 1 1/2" GZ
Wartość Kvs	12
Klasa ciśnienia	PN 6
Temperatura minimalna	+ 5 °C
Temperatura maksymalna	+ 100 °C
Temperatura otwarcia	53 °C
Indeks	472758
EAN	5906747159894
CN	84818039
cena netto pln	475,61





DEFRO
czyste ciepło —

Producent: DEFRO R. Dziubela spółka komandytowa,
siedziba: 26-067 Strawczyn, Ruda Strawczyńska 103A,
KRS: 0000620901, NIP: 9591968493, REGON: 363378898
tel. 41 303 80 85, e-mail: biuro@defro.pl

Aktualne ceny produktów są dostępne u autoryzowanych dystrybutorów DEFRO lub w autoryzowanych punktach sprzedaży.

Lista autoryzowanych punktów sprzedaży znajduje się na stronie www.defro.pl.
Wizualizacje, ceny oraz wymiary produktów w katalogu mają charakter poglądowy.

PL 07/2024